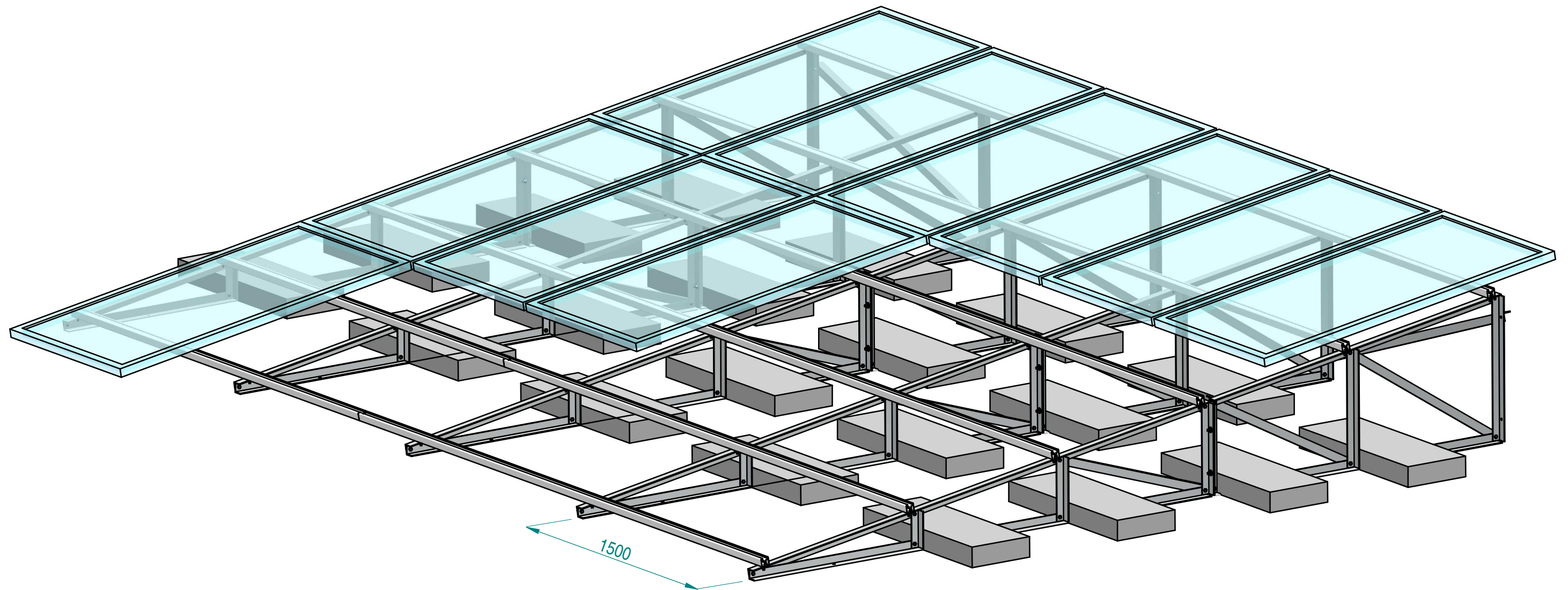
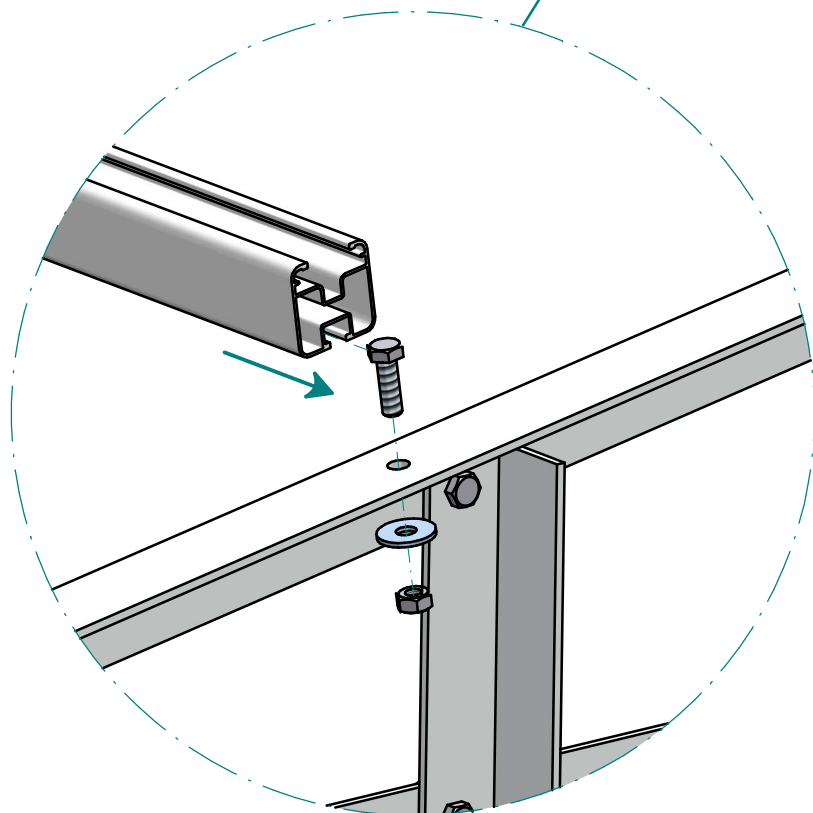
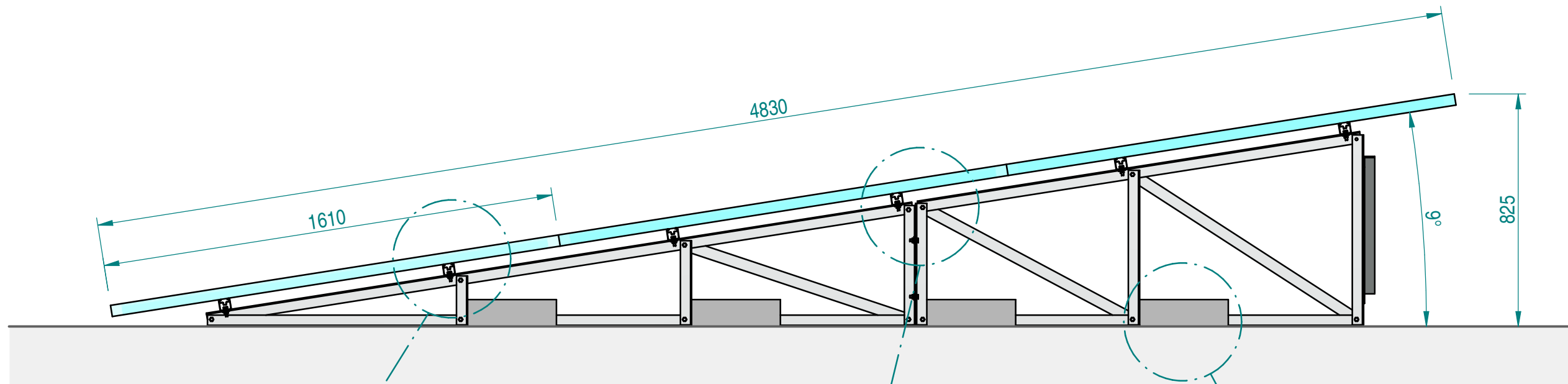
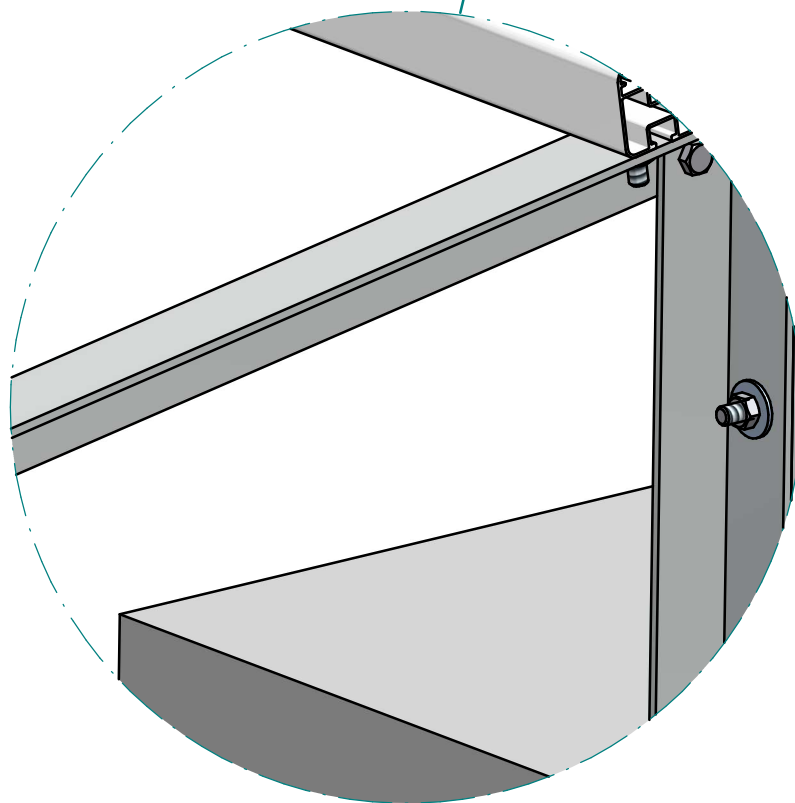


STRUTTURA SU TETTO PIANO A VELA UNICA

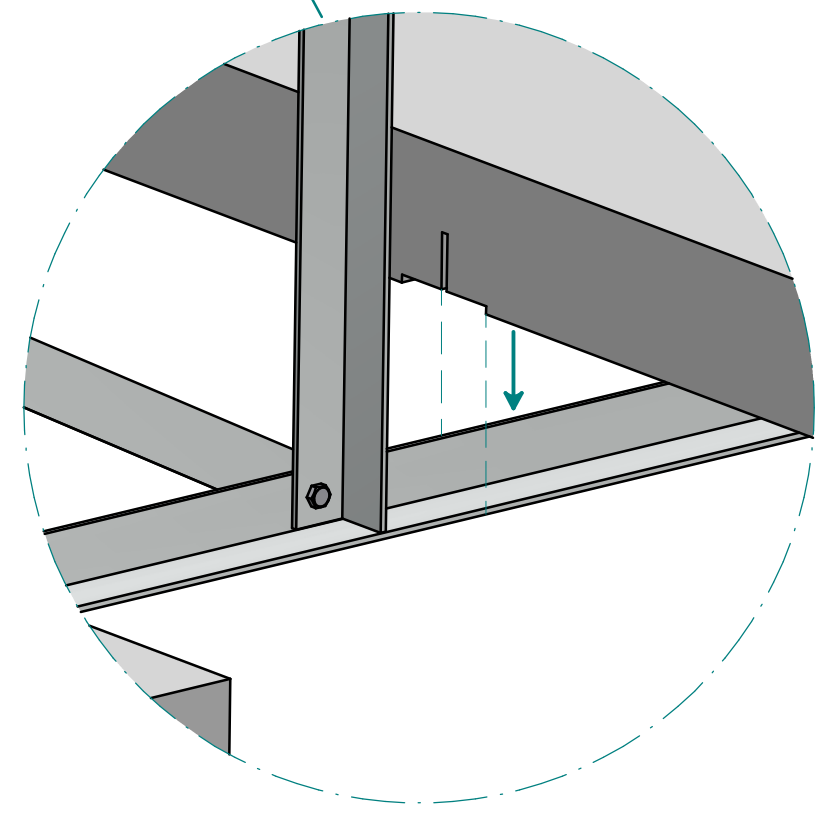




DETTAGLIO 1
FISSAGGIO LONGHERONE SUL SUPPORTO

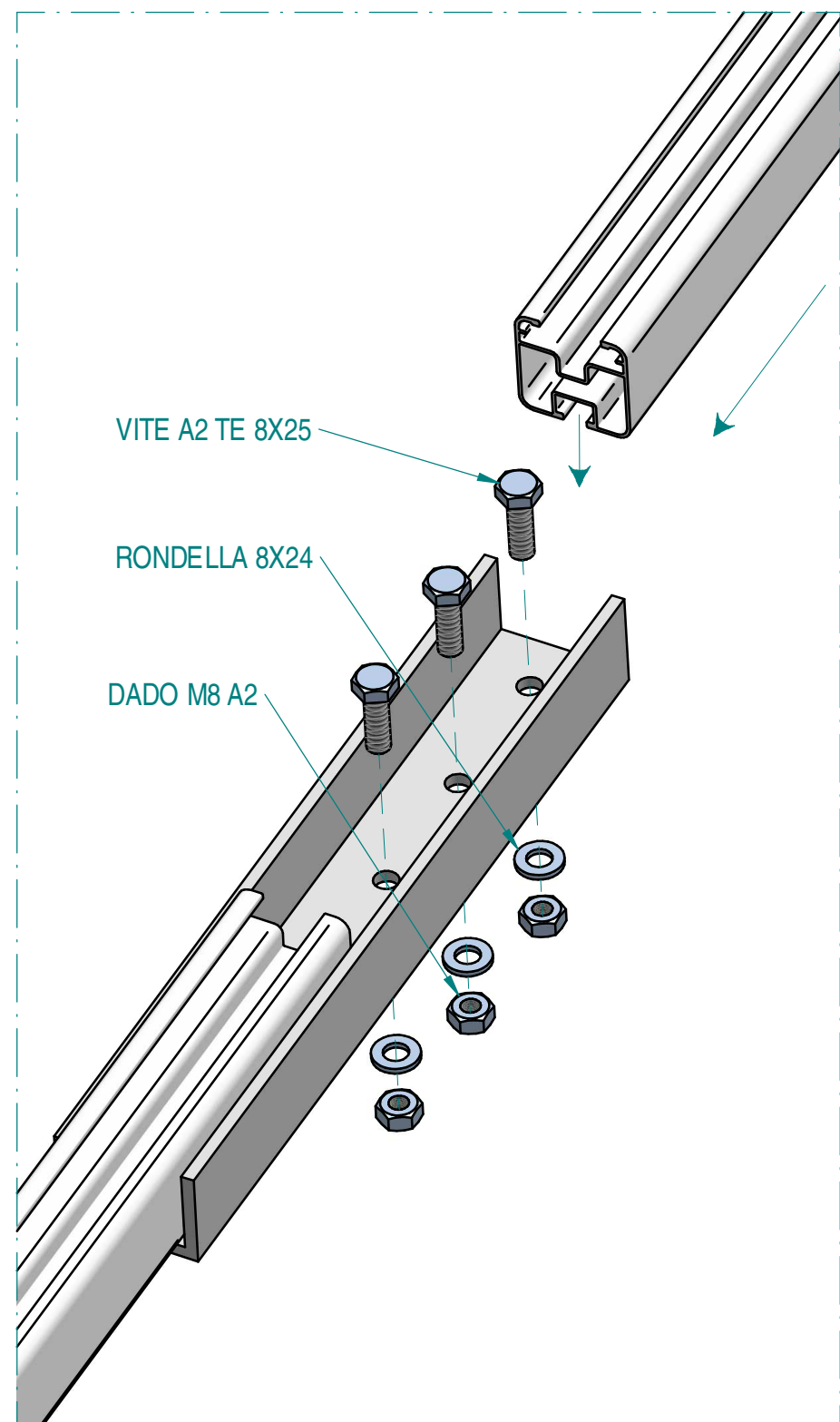


DETTAGLIO 2
COLLEGAMENTO SOTTOSTRUTTURE

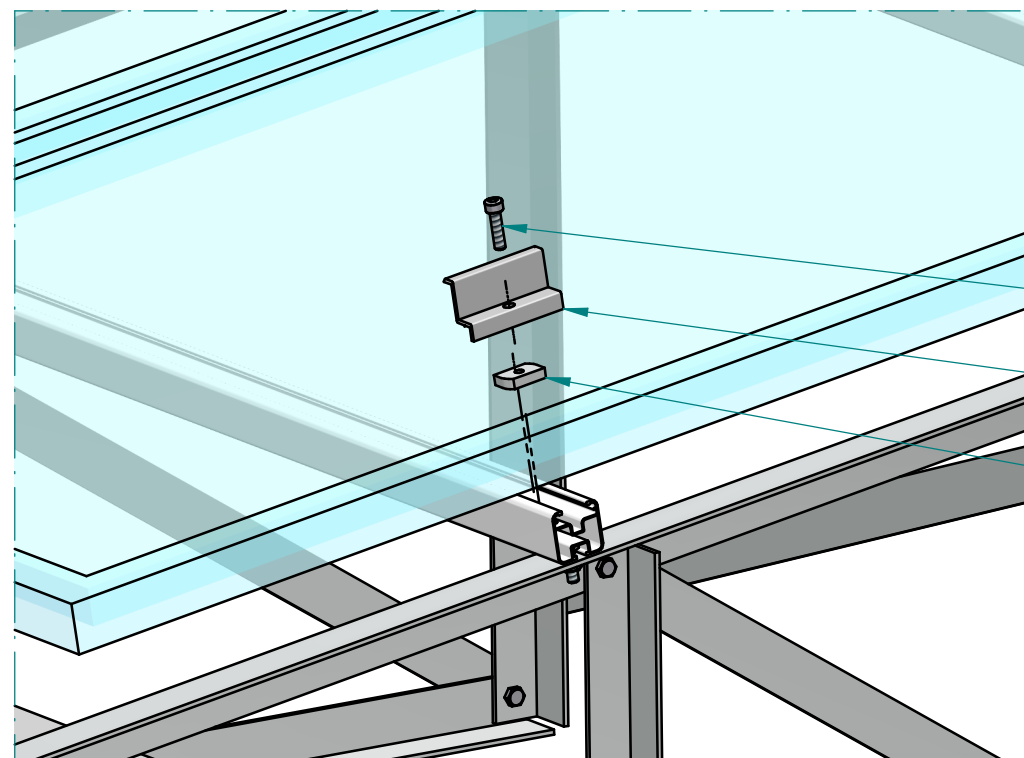


DETTAGLIO 3
INSERIMENTO ZAVORRE

DETTAGLI COSTRUTTIVI

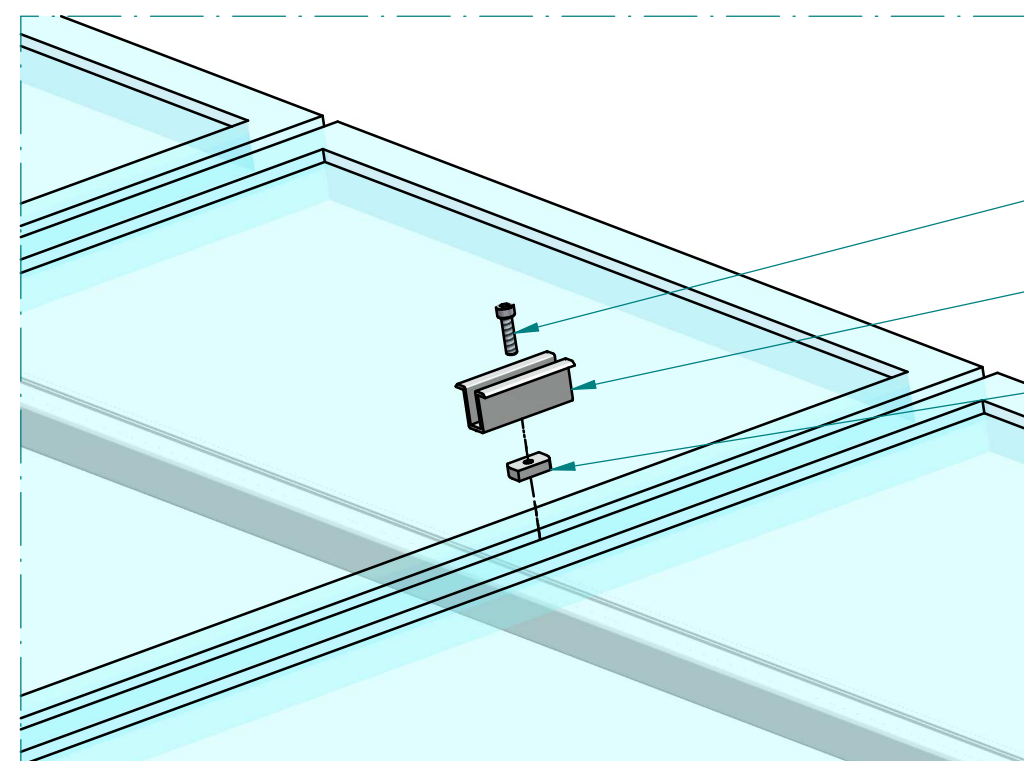


DETTAGLIO 4
ELEMENTO DI GIUNZIONE PER LONGHERONE 40X40 [ATL048]



- VITE A2 TCEI
- MORSETTO FINALE FISSAGGIO PANNELLI
- BLOCCHETTO ECCENTRICO

DETTAGLIO 5
MORSETTO FINALE FISSAGGIO PANNELLI CON VITE E BLOCCHETTO ECCENTRICO [ATL004.80- -]



- VITE A2 TCEI
- MORSETTO CENTRALE FISSAGGIO PANNELLI
- BLOCCHETTO ECCENTRICO

DETTAGLIO 6
MORSETTO CENTRALE FISSAGGIO PANNELLI CON VITE E BLOCCHETTO ECCENTRICO [ATL006.80- -]

DETTAGLI ACCESSORI



FOTO 1
ESEMPIO STRUTTURA A VELA UNICA PER 2 FILE DI MODULI IN VERTICALE



FOTO 2
ESEMPIO STRUTTURA A VELA UNICA PER 2 FILE DI MODULI IN VERTICALE

ESEMPI DI REALIZZAZIONI