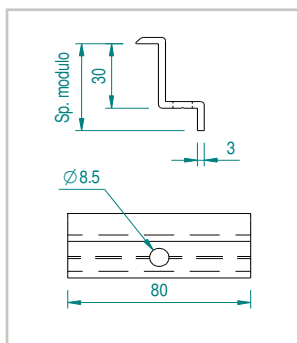
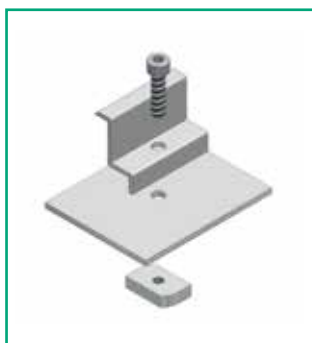


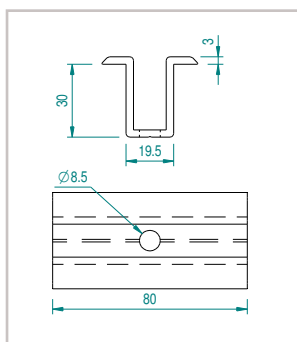
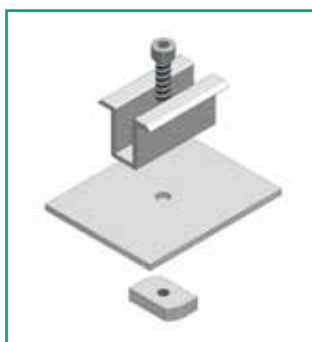
FINALE CON BASE FISS. LONGITUD., BLOCCH. ECC. E VITE (INCLUSI)



- Materiali**
- Alluminio estruso grezzo, AL6060-T5
 - Vite in acciaio inox A2
 - Blocchetto eccentrico in alluminio estruso grezzo, AL6060-T5

CODICE	L (mm)	SPESS. MODULO (mm)	VITE (inclusa)
ATL102.8030	60	30	TCEI M8x20
ATL102.8032	60	32	TCEI M8x20
ATL102.8033	60	33	TCEI M8x20
ATL102.8034	60	34	TCEI M8x25
ATL102.8035	60	35	TCEI M8x25
ATL102.8036	60	36	TCEI M8x30
ATL102.8038	60	38	TCEI M8x30
ATL102.8040	60	40	TCEI M8x30
ATL102.8042	60	42	TCEI M8x35
ATL102.8044	60	44	TCEI M8x35
ATL102.8045	60	45	TCEI M8x35
ATL102.8046	60	46	TCEI M8x35
ATL102.8048	60	48	TCEI M8x40
ATL102.8050	60	50	TCEI M8x40

CENTRALE CON BASE FISS. LONGITUD., BLOCCH. ECC. E VITE (INCLUSI)



CODICE	L (mm)	SPESS. MODULO (mm)	VITE (inclusa)
ATL103.80.3033	60	30 ÷ 33	TCEI M8x20
ATL103.80.3438	60	34 ÷ 38	TCEI M8x30
ATL103.80.4044	60	40 ÷ 44	TCEI M8x35
ATL103.80.4548	60	45 ÷ 48	TCEI M8x40
ATL103.80.50	60	50	TCEI M8x40

- Materiali**
- Alluminio estruso grezzo, AL6060-T5
 - Vite in acciaio inox A2
 - Blocchetto eccentrico in alluminio estruso grezzo, AL6060-T5

