

# 01 TETTO A FALDA / COPPO - TEGOLA



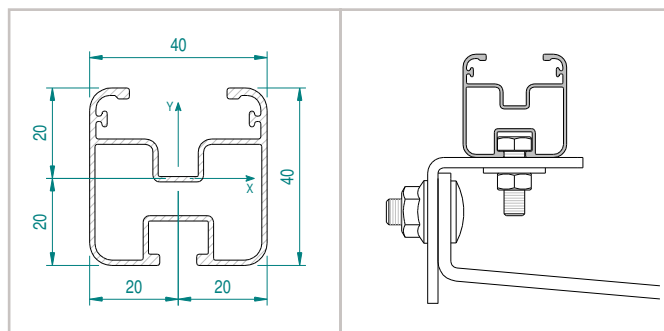
SCARICA IL FILE DA  
<http://www.alusistemi.it/>



## PROFILO LONGHERONE 40X40

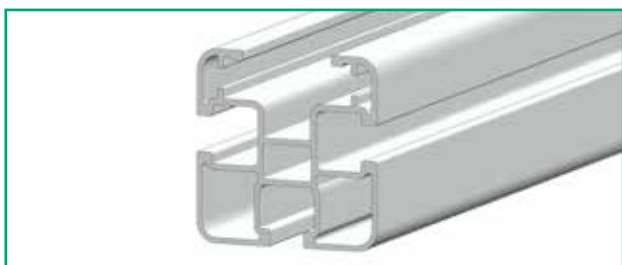


CODICE	LUNGHEZZA BARRA
ATLPS4858.315	3,15 mt
ATLPS4858.630	6,30 mt

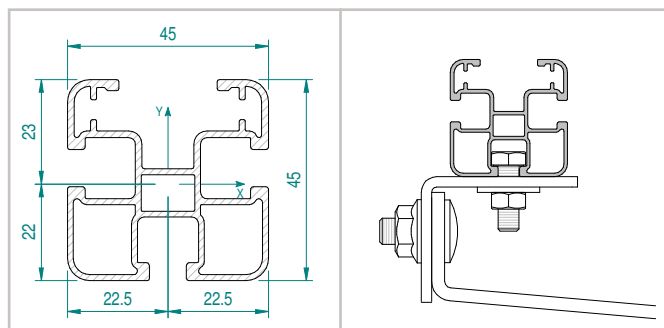


**Materiali:** • Alluminio estruso grezzo, AL6060-T6  
**Caratteristiche:** •  $b_x = 45001.79 \text{ mm}^4$   
 •  $l_y = 54629.39 \text{ mm}^4$   
 • Area =  $269.59 \text{ mm}^2$

## PROFILO LONGHERONE 45X45

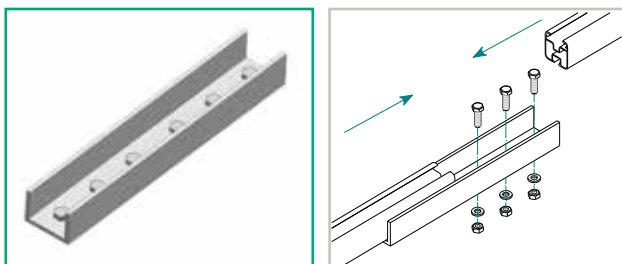


CODICE	LUNGHEZZA BARRA
ATLPS4575.315	3,15 mt
ATLPS4575.630	6,30 mt



**Materiali:** • Alluminio estruso grezzo, AL6060-T6  
**Caratteristiche:** •  $b_x = 77286.69 \text{ mm}^4$   
 •  $l_y = 93214.79 \text{ mm}^4$   
 • Area =  $410.15 \text{ mm}^2$

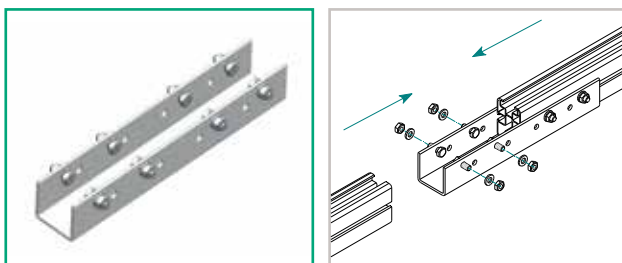
## ELEMENTO DI GIUNZIONE LONGHERONE 40X40



CODICE	DIMENSIONI
ATL048	Base = 41mm - H = 35mm - L = 300mm

**Materiali:** • Alluminio estruso grezzo, AL6060-T5  
 • Viteria in acciaio inox A2 (inclusa)  
**Caratteristiche:** • Compatibile solo con profilo longherone 40x40

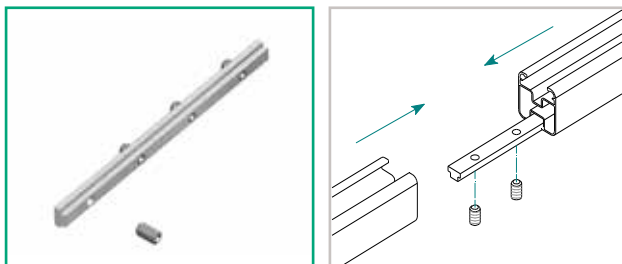
## ELEMENTO DI GIUNZIONE LONGHERONE 45X45-45X65



CODICE	DIMENSIONI
ATL010	Base = 54mm - H = 48mm - L = 300mm

**Materiali:** • Alluminio estruso grezzo, AL6060-T5  
 • Viteria in acciaio inox A2 (inclusa)  
**Caratteristiche:** • Compatibile solo con profilo longherone 45x45 e 45x65

## BARRETTA DI ALLINEAMENTO LONGHERONE

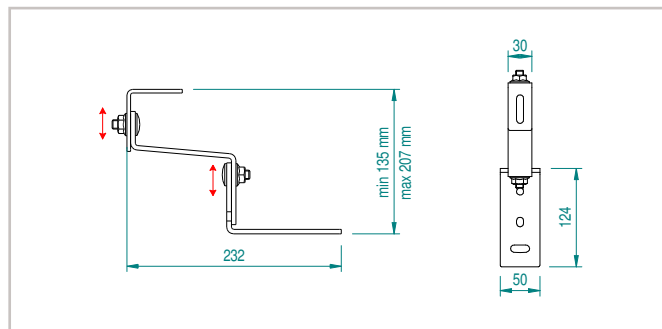


<b>CODICE</b>	<b>LUNGHEZZA</b>
ATL009	180 mm

- Materiale:**
- Alluminio estruso grezzo, AL6005-T6
- Caratteristiche:**
- Completa di n.4 grani di fissaggio in acciaio INOX
  - Compatibile con profilo longherone 40x40 e 45x45



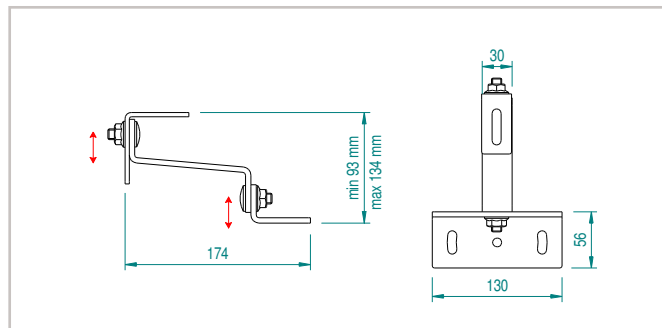
## STAFFA PER COPPO – DOPPIA REGOLAZIONE



<b>CODICE</b>	<b>MATERIALE</b>
ATL017.AI	Acciaio inox AISI304
ATL017.ZN	Acciaio zincato a CALDO

- Caratteristiche:**
- Staffa totalmente regolabile (base, altezza e gancio superiore)
  - Viteria per aggancio longherone inclusa (in acciaio inox A2)
  - Spess. = 5mm
  - Compatibile con profilo longherone 40x40 e 45x45

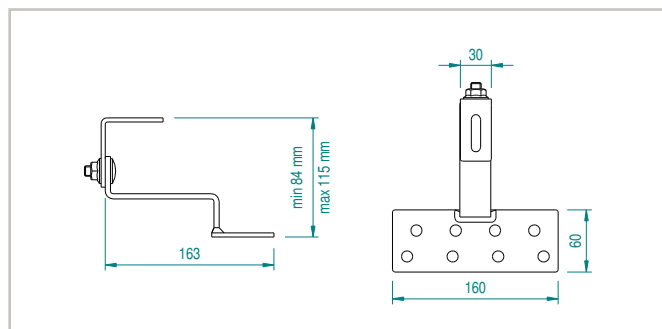
## STAFFA PER TEGOLA – DOPPIA REGOLAZIONE



<b>CODICE</b>	<b>MATERIALE</b>
ATL015.AI	Acciaio inox AISI304
ATL015.ZN	Acciaio zincato a CALDO

- Caratteristiche:**
- Staffa totalmente regolabile (base, altezza e gancio superiore)
  - Viteria per aggancio longherone inclusa (in acciaio inox A2)
  - Spess. = 5mm
  - Compatibile con profilo longherone 40x40 e 45x45

## STAFFA PER TEGOLA – SINGOLA REGOLAZIONE



<b>CODICE</b>	<b>MATERIALE</b>
ATL099.AI	Acciaio inox AISI304
ATL099.ZN	Acciaio zincato a CALDO

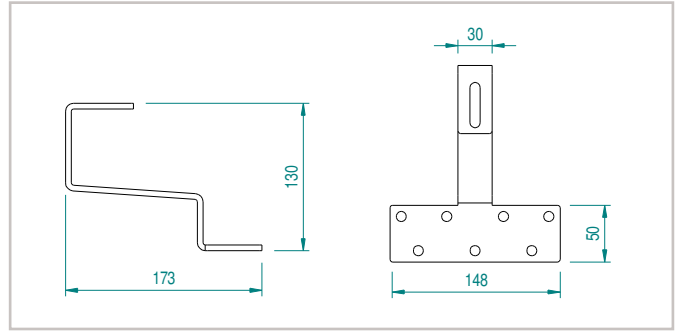
- Caratteristiche:**
- Staffa non regolabile
  - Viteria per aggancio longherone inclusa (in acciaio inox A2)
  - Spess. = 5mm
  - Compatibile con profilo longherone 40x40 e 45x45



STAFFA PER TEGOLA – FISSA

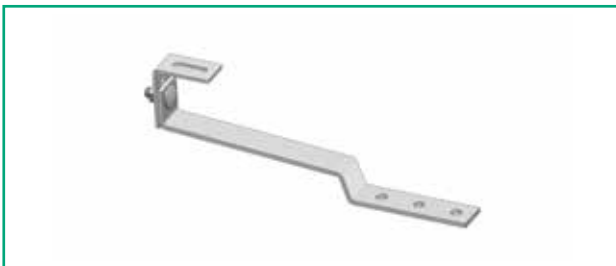


CODICE	MATERIALE
ATL079.AI	Acciaio inox AISI304
ATL079.ZN	Acciaio zincato a CALDO

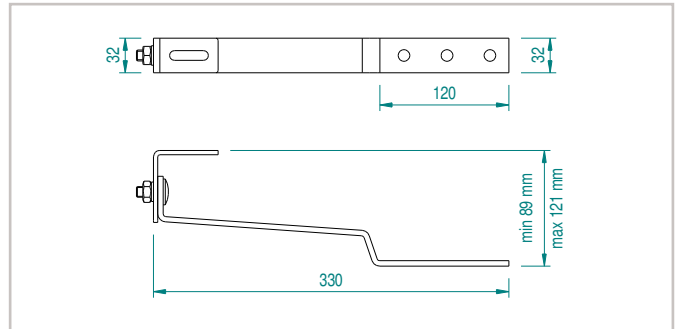


- Caratteristiche:**
- Staffa con gancio superiore regolabile
  - Viteria per aggancio longherone inclusa (in acciaio inox A2)
  - Spess. = 5mm
  - Compatibile con profilo longherone 40x40 e 45x45

STAFFA PER TEGOLA RIBASSATA – SINGOLA REGOLAZIONE



CODICE	MATERIALE
ATL028.AI	Acciaio inox AISI304
ATL028.ZN	Acciaio zincato a CALDO

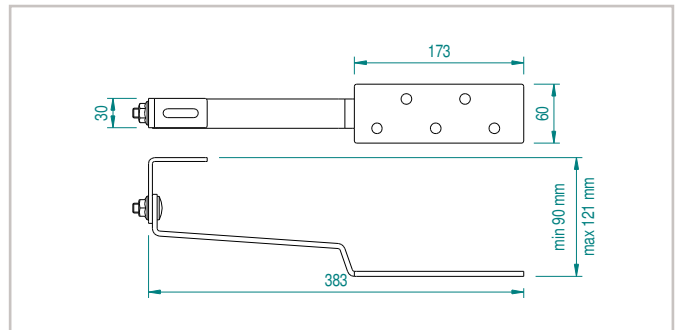


- Caratteristiche:**
- Staffa con gancio superiore regolabile
  - Viteria per aggancio longherone inclusa (in acciaio inox A2)
  - Spess. = 5mm
  - Compatibile con profilo longherone 40x40 e 45x45

STAFFA CON BASE LARGA PER TEGOLA RIBASS. – SINGOLA REGOLAZ.



CODICE	MATERIALE
ATL078.AI	Acciaio inox AISI304
ATL078.ZN	Acciaio zincato a CALDO

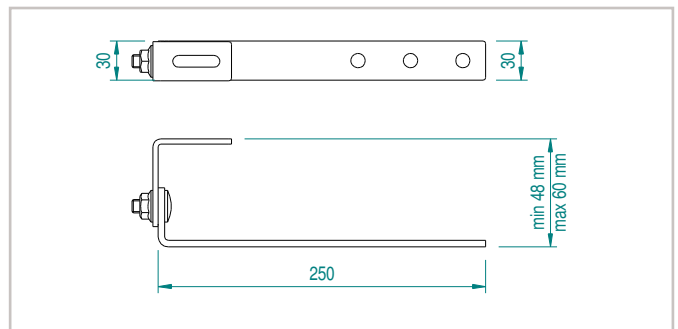


- Caratteristiche:**
- Staffa con gancio superiore regolabile
  - Viteria per aggancio longherone inclusa (in acciaio inox A2)
  - Spess. = 5mm
  - Compatibile con profilo longherone 40x40 e 45x45

STAFFA PER COPERTURA IN ARDESIA – SINGOLA REGOLAZIONE



CODICE	MATERIALE
ATL080.AI	Acciaio inox AISI304
ATL080.ZN	Acciaio zincato a CALDO



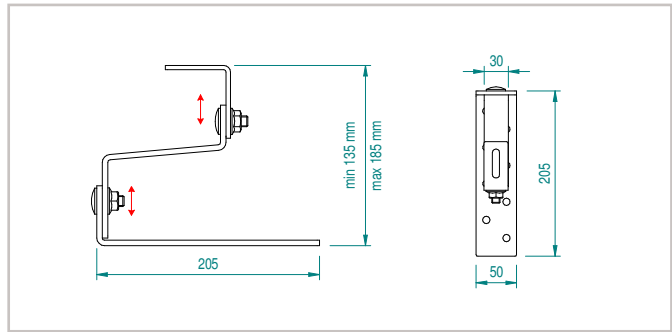
- Caratteristiche:**
- Staffa con gancio superiore regolabile
  - Viteria per aggancio longherone inclusa (in acciaio inox A2)
  - Spess. = 5mm
  - Compatibile con profilo longherone 40x40 e 45x45

STAFFA CON ATTACCO INVERSO - DOPPIA REGOLAZIONE



SU ORDINAZIONE

CODICE	MATERIALE
ATL095.AI	Acciaio inox AISI304
ATL095.ZN	Acciaio zincato a CALDO

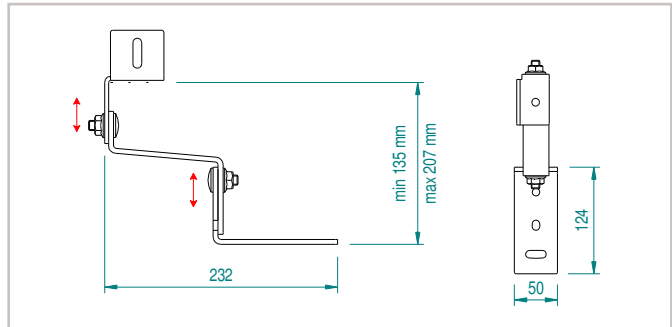


- Caratteristiche:**
- Staffa totalmente regolabile (base, altezza e gancio superiore)
  - Viteria per aggancio longherone inclusa (in acciaio inox A2)
  - Spess. = 5mm
  - Compatibile con profilo longherone 40x40 e 45x45

STAFFA PER COPPO CON ATT.LATERALE – DOPPIA REGOLAZIONE



CODICE	MATERIALE
ATL018.AI	Acciaio inox AISI304
ATL018.ZN	Acciaio zincato a CALDO

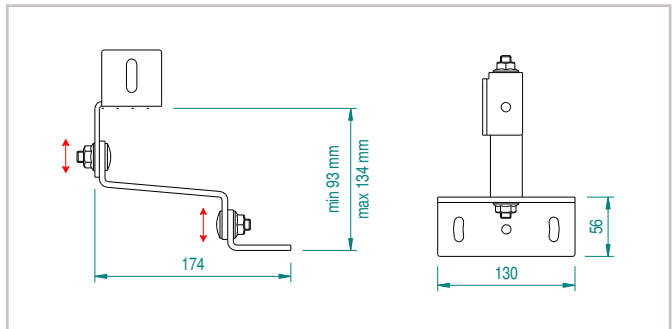


- Caratteristiche:**
- Staffa totalmente regolabile (base, altezza e gancio superiore)
  - Viteria per aggancio longherone inclusa (in acciaio inox A2)
  - Spess. = 5mm
  - Compatibile con profilo longherone 45x45

STAFFA PER TEGOLA CON ATT.LATERALE - DOPPIA REGOLAZIONE

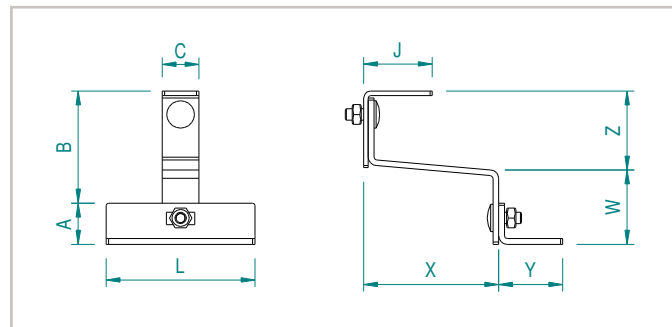


CODICE	MATERIALE
ATL016.AI	Acciaio inox AISI304
ATL016.ZN	Acciaio zincato a CALDO



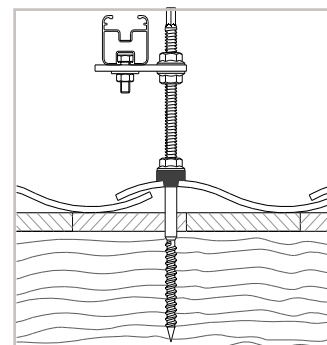
- Caratteristiche:**
- Staffa non regolabile
  - Viteria per aggancio longherone inclusa (in acciaio inox A2)
  - Spess. = 5mm
  - Compatibile con profilo longherone 45x45

STAFFA SU MISURA



Alusistemi è in grado di realizzare staffe su misura, di diversa tipologia e con differenti materiali

## VITE AUTOFILETTANTE DOPPIO FILETTO - PER LEGNO



CODICE	Ø	L	A	B
ATL022.M10.160	M10	160	70	67
ATL022.M10.180		180	85	67
ATL022.M10.200		200	85	67
ATL022.M10.250		250	85	67
ATL022.M10.300		300	150	67

CODICE	Ø	L	A	B
ATL022.M12.200	M12	200	100	80
ATL022.M12.250		250	100	100
ATL022.M12.300		300	150	100
ATL022.M12.350		350	195	100
ATL022.M12.400		400	220	100

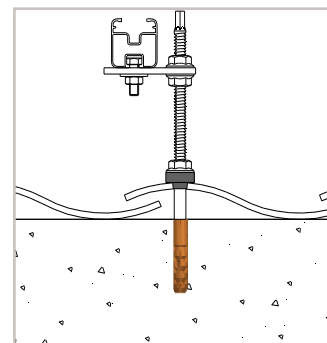
**Materiali:**

- Viti e dadi flangiati in acciaio inox A2
- Guarnizione in EPDM

**Note:**

Dadi flangiati e guarnizione inclusi e montati

## VITE AUTOFILETTANTE DOPPIO FILETTO - PER CALCESTRUZZO



CODICE	Ø	L	A	B
ATL090.M10.160	M10	160	70	67
ATL090.M10.180		180	85	67
ATL090.M10.200		200	85	67
ATL090.M10.250		250	85	67
ATL090.M10.300		300	150	67

CODICE	Ø	L	A	B
ATL090.M12.200	M12	200	100	80
ATL090.M12.250		250	100	100
ATL090.M12.300		300	150	100
ATL090.M12.350		350	195	100
ATL090.M12.400		400	220	100

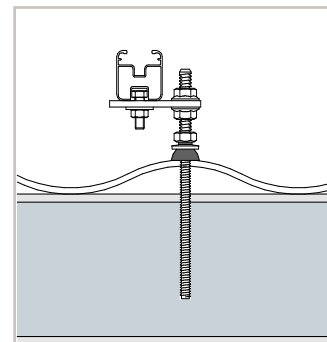
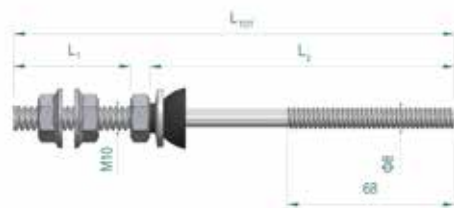
**Materiali:**

- Viti e dadi flangiati in acciaio inox A2
- Guarnizione in EPDM
- Tassello in nylon

**Note:**

- Dadi flangiati e guarnizione inclusi e montati
- Tassello in nylon incluso

## VITE AUTOFILETTANTE DOPPIO FILETTO - PER METALLO



CODICE	L1	Ø	L2	L tot
ATL082.A50.80	50	M8	80	136
ATL082.A50.100			100	156
ATL082.A50.125			125	181
ATL082.A50.150			150	206
ATL082.A50.160			160	216
ATL082.A50.200			200	256

CODICE	L1	Ø	L2	L tot
ATL082.A70.80	70	M8	80	156
ATL082.A70.100			100	176
ATL082.A70.125			125	201
ATL082.A70.150			150	226
ATL082.A70.160			160	236
ATL082.A70.200			200	276

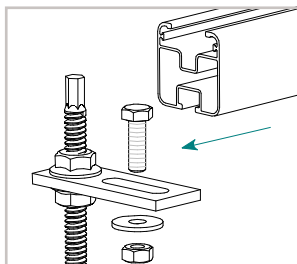
**Materiali:**

- Viti e dadi flangiati in acciaio inox A2
- Guarnizione in EPDM

**Note:**

- Dadi flangiati e guarnizione inclusi e montati

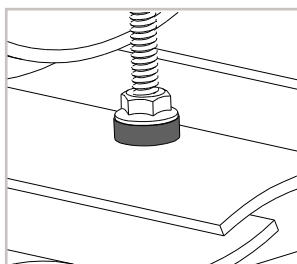
## PIASTRINA PER ELEMENTI FILETTATI



CODICE	Ø
ATL023.M10	M10
ATL023.M12	M12

- Materiali:** • Acciaio inox AISI304  
**Dimensioni:** • B= 40 mm - L= 82mm - sp= 5mm  
**Caratteristiche:** • Compatibili con viti autofilettanti doppio filetto e barre filettate  
 • Viteria per aggancio longherone inclusa (in acciaio inox A2)

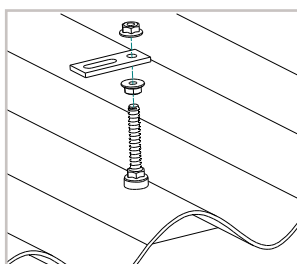
## GUARNIZIONE IN EPDM PER ELEMENTI FILETTATI



CODICE	DIMENSIONI
ATL031	Ø10 ÷ Ø12

- Materiali:** • EPDM nero  
**Caratteristiche:** • Compatibile con elementi filettati sia M10 che M12

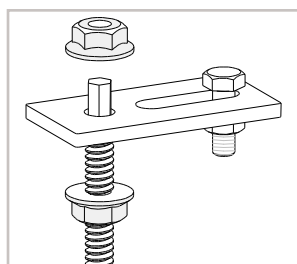
## BARRA FILETTATA



CODICE	TIPOLOGIA	Ø	L
ATL068.M10	INOX	M10	1mt
ATL068.M12		M12	
ATL089.M10	ZINCATO	M10	1mt
ATL089.M12		M12	

- Materiali:** • Acciaio inox A2  
 • Acciaio zincato

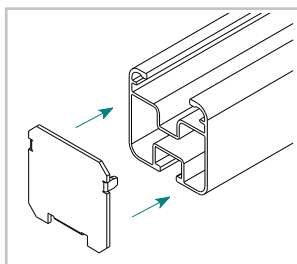
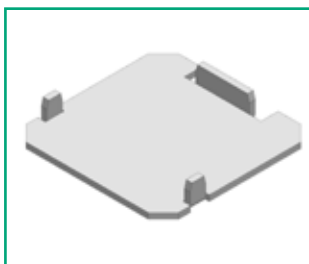
## DADO FLANGIATO



CODICE	Ø
FVDA035	M10
FVDA036	M12

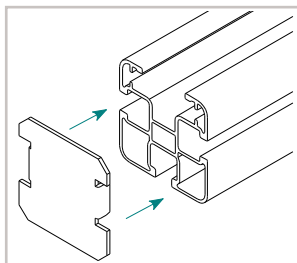
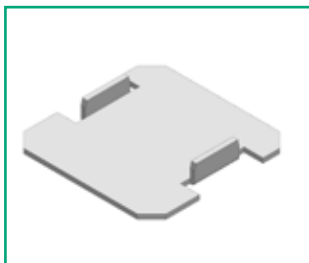
- Materiali:** • Acciaio inox A2  
**Caratteristiche:** • Utilizzabile per installazione piastrine su barre filettate  
 • Già compreso nelle viti autofilettanti doppio filetto

## TAPPO COPRIFORO



CODICE	APPLICAZIONE
ATL047.4040	Per profilo longherone 40x40

- Materiali:** • Alluminio grezzo  
**Caratteristiche:** • Compatibile esclusivamente con profilo longherone 40x40  
**Applicazione:** • Inserimento a pressione



CODICE	APPLICAZIONE
ATL047.4545	Per profilo longherone 45x45

- Materiali:** • Alluminio grezzo  
**Caratteristiche:** • Compatibile esclusivamente con profilo longherone 45x45  
**Applicazione:** • Inserimento a pressione

