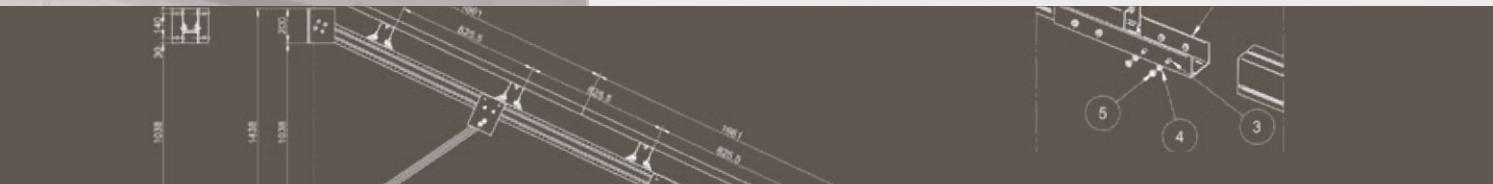


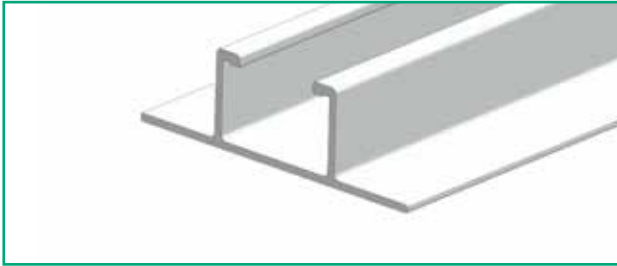
# 02 TETTO A FALDA / GRECATO



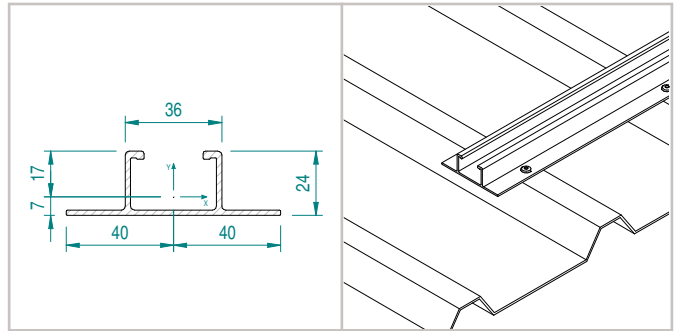
SCARICA IL FILE DA  
<http://www.alusistemi.it/>



PROFILO LONGHERONE H24

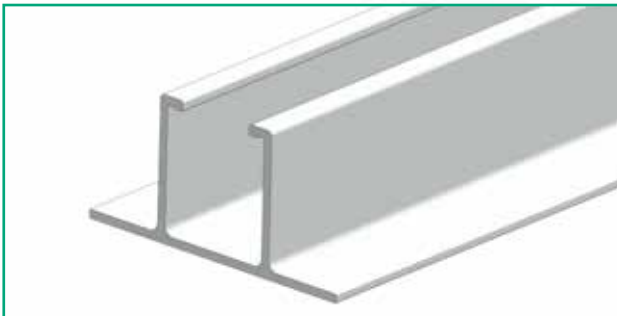


CODICE	LUNGHEZZA BARRA
ATLPS4568.315	3,15 mt
ATLPS4568.630	6,30 mt

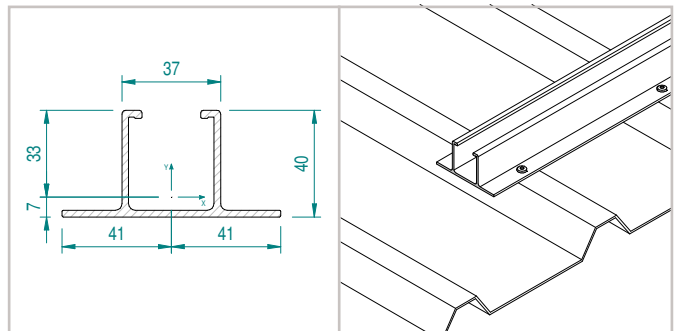


**Materiali:** • Alluminio estruso grezzo, AL6060-T6  
**Caratteristiche:** •  $b_{xx} = 18932.71 \text{ mm}^4$   
 •  $l_{yy} = 115687.53 \text{ mm}^4$   
 • Area =  $276.00 \text{ mm}^2$

PROFILO LONGHERONE H40

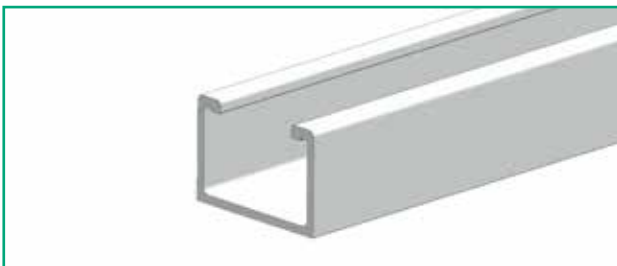


CODICE	LUNGHEZZA BARRA
ATLPS5250.315	3,15 mt
ATLPS5250.630	6,30 mt

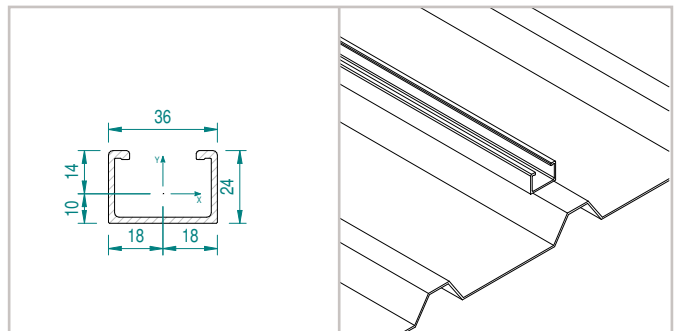


**Materiali:** • Alluminio estruso grezzo, AL6060-T6  
**Caratteristiche:** •  $b_{xx} = 80682.38 \text{ mm}^4$   
 •  $l_{yy} = 176670.58 \text{ mm}^4$   
 • Area =  $423.94 \text{ mm}^2$

PROFILO LONGHERONE H24 A "C"

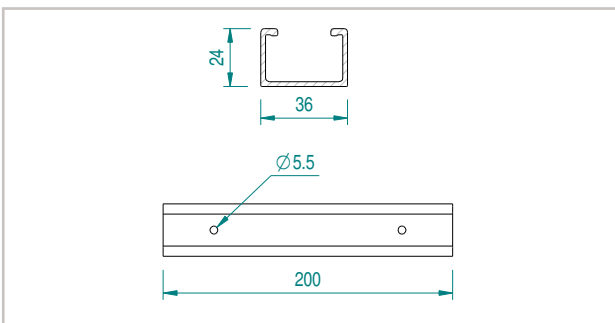


CODICE	LUNGHEZZA BARRA
ATLPS4759.315	3,15 mt
ATLPS4759.630	6,30 mt



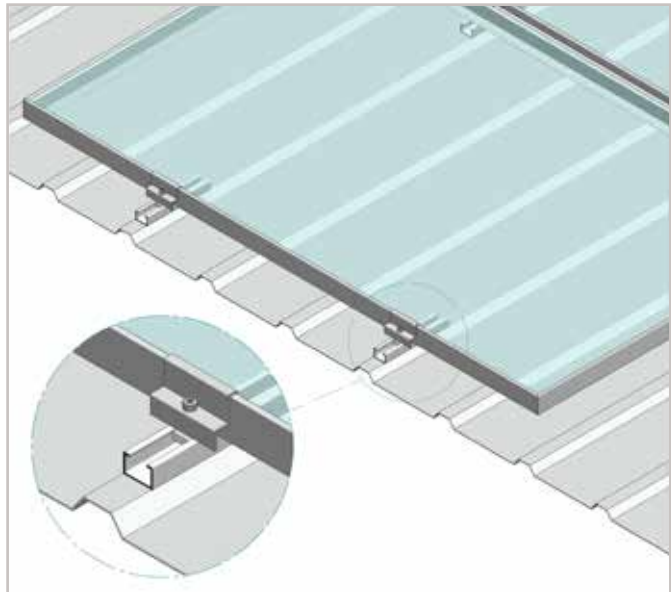
**Materiali:** • Alluminio estruso grezzo, AL6060-T6  
**Caratteristiche:** •  $b_{xx} = 14385.92 \text{ mm}^4$   
 •  $l_{yy} = 38134.50 \text{ mm}^4$   
 • Area =  $187.21 \text{ mm}^2$

## BARRETTA DI FISSAGGIO SU GRECA - MODULO ORIZZONTALE

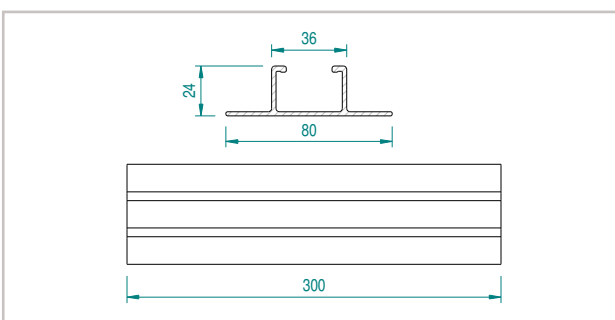


<b>CODICE</b>	<b>LUNGHEZZA BARRETTA</b>
ATL059	200 mm

- Materiali:** • Alluminio estruso grezzo, AL6060-T6  
**Caratteristiche:** • Munita di nr. 2 fori per alloggiamento di rivetto o vite  
 • Per la posa si consiglia l'impiego di nastro-guaina in EPDM o nastro impermeabilizzante in BUTILENE.



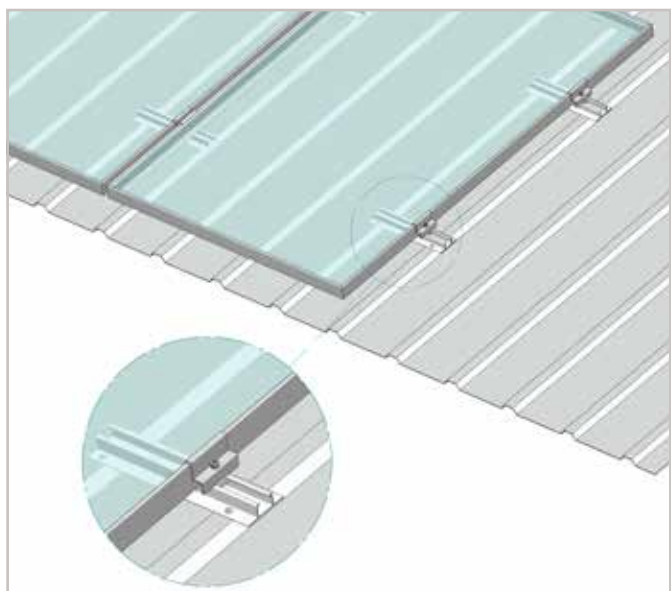
## BARRETTA DI FISSAGGIO SU GRECA- MODULO VERTICALE



<b>CODICE</b>	<b>LUNGHEZZA BARRETTA</b>
ATL091	300 mm

- Materiali:** • Alluminio estruso grezzo, AL6060-T6  
**Caratteristiche:** • Per la posa si consiglia l'impiego di nastro-guaina in EPDM o nastro impermeabilizzante in BUTILENE.

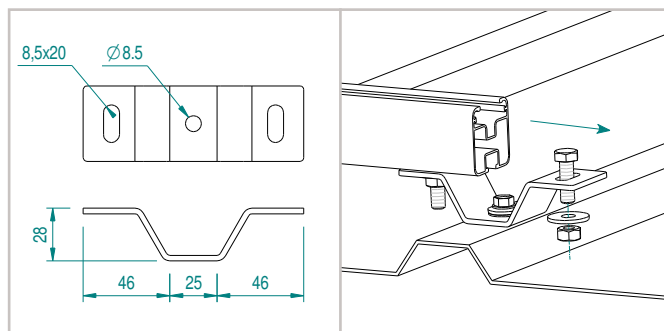
**Note:** • E' possibile richiedere la barretta con lunghezze diverse



## STAFFA ORIENTABILE PER LAMIERA GRECATATA



CODICE	DIMENSIONI
ATL092	L = 117 mm - H = 28 mm

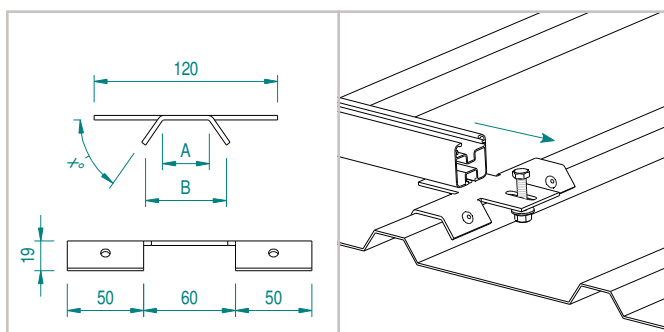


- Materiali:** • Acciaio inox AISI304
- Caratteristiche:** • Compatibile con profilo longherone 40x40 e 45x45  
• Viteria per aggancio longherone in acciaio inox A2 (inclusa)

## STAFFA PER GRECATATA – ANCORAGGIO TRASVERSALE



CODICE	DIMENSIONI
ATL094	Su misura

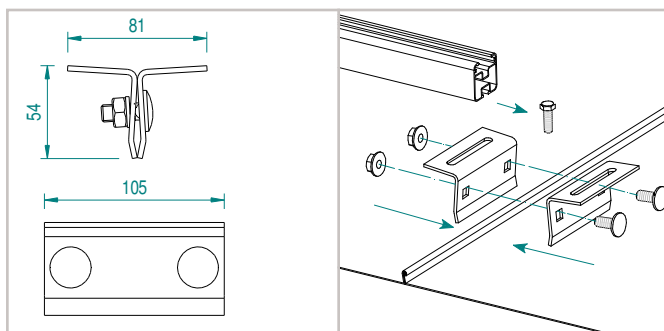


- Materiali:** • Acciaio inox AISI304
- Caratteristiche:** • Compatibile solo con profilo longherone 40x40 e 45x45  
• Viteria per aggancio longherone in acciaio inox A2 (inclusa)

## STAFFA PER AGGANCIAMENTO LONGHERONE SU LAMIERA AGGRAFFATA

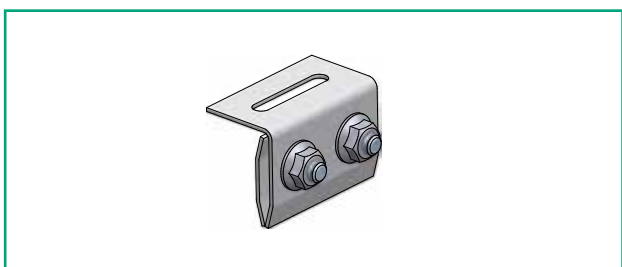


CODICE	LUNGHEZZA STAFFA
ATL034	105 mm

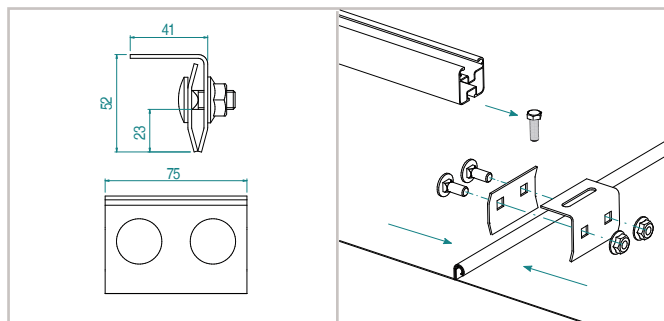


- Materiali:** • Staffa in acciaio inox AISI304
- Caratteristiche:** • Compatibile con profilo longherone 40x40 e 45x45  
• Viteria per aggancio longherone in acciaio inox A2 (inclusa)

## STAFFA AGGANCIAMENTO LONG. SU LAMIERA AGGRAFFATA - SINGOLO APPOGGIO



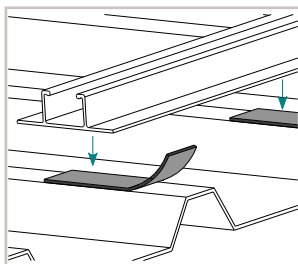
CODICE	LUNGHEZZA STAFFA
ATL097	75 mm



- Materiali:** • Staffa in acciaio inox AISI304
- Caratteristiche:** • Compatibile con profilo longherone 40x40 e 45x45  
• Viteria per aggancio longherone in acciaio inox A2 (inclusa)



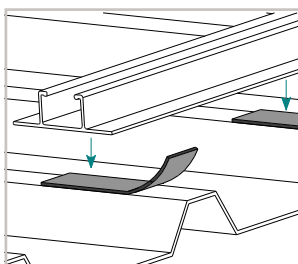
## NASTRO GUAINA ADESIVO IN EPDM



CODICE	DIMENSIONI
ATL057	Lungh. = 20mt - Largh. = 30 mm - Spess. = 2mm

- Materiali:**
- EPDM nero reticolato - adesivo con pellicola protettiva
- Caratteristiche:**
- Densità = 130 +/- 20 Kg/m<sup>3</sup>
  - Temperatura d'esercizio = -40° ÷ +80°
  - Indicato per la posa di profili ed accessori in alluminio su lamiera grecata

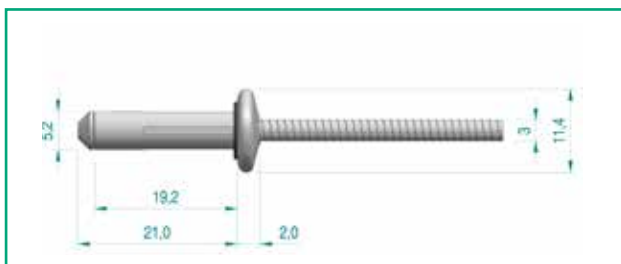
## NASTRO GUARNIZIONE IMPERMEABILIZZANTE IN BUTILENE



CODICE	DIMENSIONI
ATL077	Lungh. = 10mt - Largh. = 30 mm - Spess. = 1,5mm

- Materiali:**
- Compound butilico rinforzato con rete di poliestere – adesivo con pellicola protettiva
- Caratteristiche:**
- Resistenza a trazione = > 140 N/50 mm
  - Allungamento a rottura = > 15%
  - Temperatura d'esercizio = -40° ÷ +130°
  - Indicato nell'uso di viti autoproforanti al fine di favorire l'impermeabilizzazione del foro

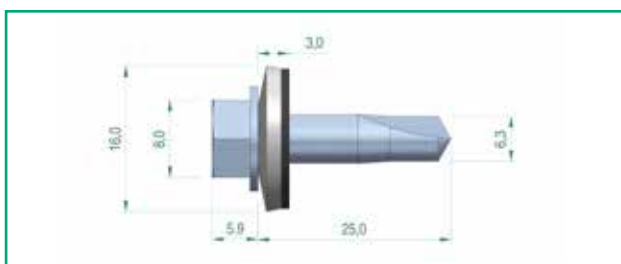
## RIVETTO A FIORE IN ALLUMINIO – CON GUARNIZIONE



CODICE	DIMENSIONI
ATL058	Ø = 5,2 - L = 19,2 mm

- Materiali:**
- Alluminio con guarnizione in gomma nera
- Caratteristiche:**
- Preforo = Ø 5,5
  - Indicato per l'applicazione di profili ed accessori in alluminio su lamiera grecata

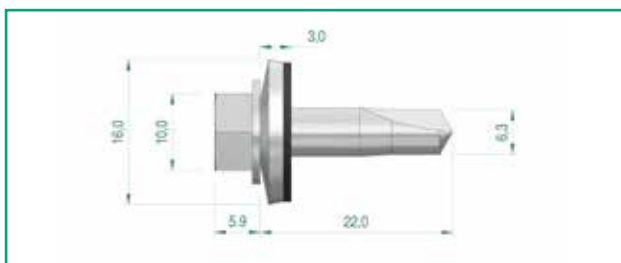
## VITE AUTOPERFORANTE BIMETAL



CODICE	DIMENSIONI
ATL074	Ø = 6,3 mm - L = 25 mm

- Materiali:**
- Corpo della vite = acciaio INOX A4 70
  - Punta della vite = acciaio carbonitrurato
  - Rondella di tenuta = acciaio INOX A2 + guarnizione in EPDM nero
- Caratteristiche:**
- Rivestimento speciale anti-atrito
  - Capacità di foratura su lamiere con spessore fino a 1 mm

## VITE AUTOPERFORANTE CON RIVESTIM. ANTICORROSIONE

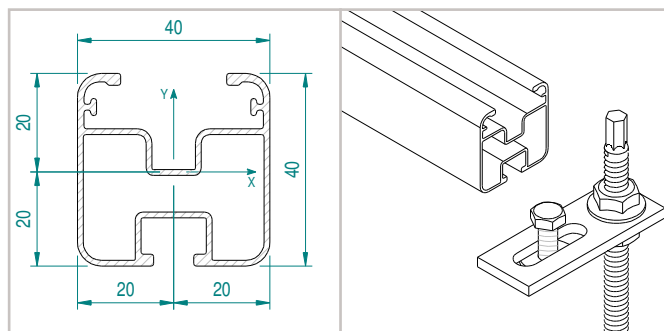


CODICE	DIMENSIONI
ATL076	Ø = 6,3 mm - L = 22 mm

- Materiali:**
- Acciaio cementato con zincatura bianca
  - Rondella di tenuta in acciaio inox A2 + guarnizione in EPDM nero
- Caratteristiche:**
- Rivestimento anticorrosione, indicato per applicazioni in ambiente aggressivo (zone marine, industriali,...)
  - Capacità di foratura su lamiere con spessore fino a 1 mm



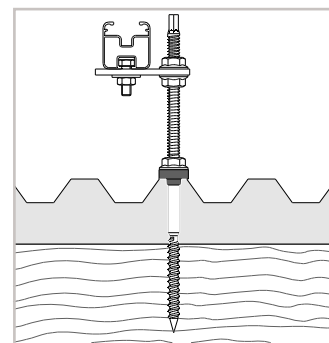
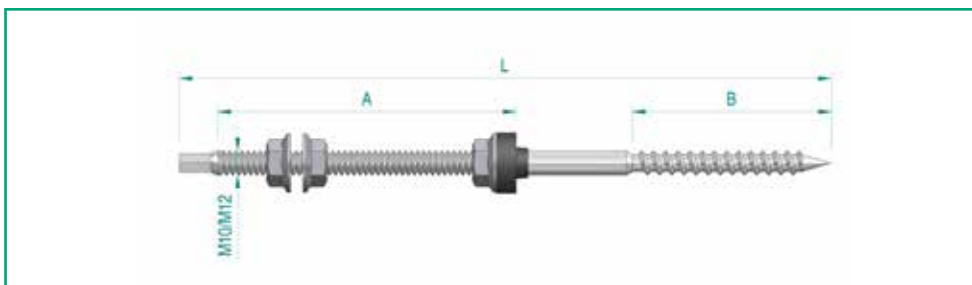
## PROFILO LONGHERONE 40X40



CODICE	LUNGHEZZA BARRA
ATLPS4858.315	3,15 mt
ATLPS4858.630	6,30 mt

**Materiali:** • Alluminio estruso grezzo, AL6060-T6  
**Caratteristiche:** •  $b_x = 45001.79 \text{ mm}^4$   
 •  $l_y = 54629.39 \text{ mm}^4$   
 • Area =  $269.59 \text{ mm}^2$

## VITE AUTOFILETTANTE DOPPIO FILETTO – PER LEGNO



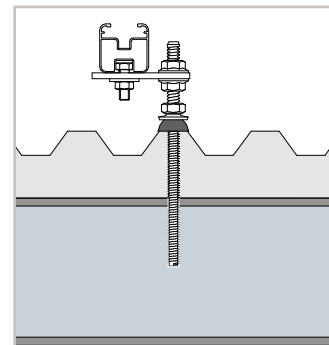
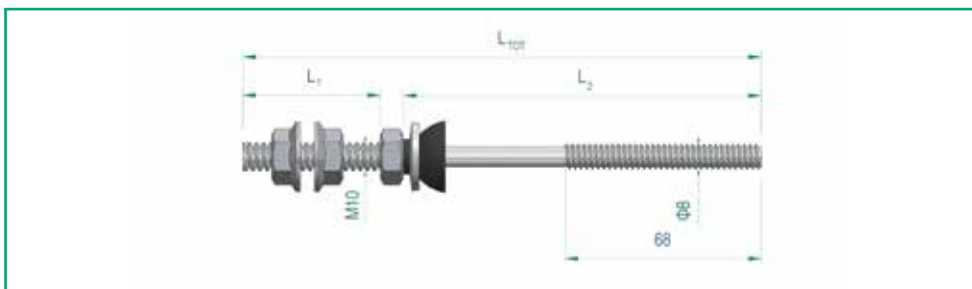
CODICE	Ø	L	A	B
ATL022.M10.160	M10	160	70	67
ATL022.M10.180		180	85	67
ATL022.M10.200		200	85	67
ATL022.M10.250		250	85	67
ATL022.M10.300		300	150	67

CODICE	Ø	L	A	B
ATL022.M12.200	M12	200	100	80
ATL022.M12.250		250	100	100
ATL022.M12.300		300	150	100
ATL022.M12.350		350	195	100
ATL022.M12.400		400	220	100

**Materiali:**  
 • Vite e dadi flangiati in acciaio inox A2  
 • Guarnizione in EPDM

**Note:**  
 Dadi flangiati e guarnizione inclusi e montati

## VITE AUTOFILETTANTE DOPPIO FILETTO – PER METALLO



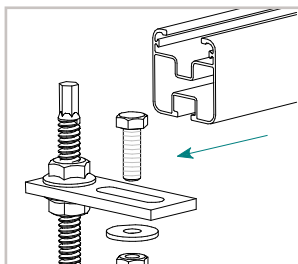
CODICE	L1	Ø	L2	L tot
ATL082.A50.80	50	M8	80	136
ATL082.A50.100			100	156
ATL082.A50.125			125	181
ATL082.A50.150			150	206
ATL082.A50.160			160	216
ATL082.A50.200			200	256

CODICE	L1	Ø	L2	L tot
ATL082.A70.80	70	M8	80	156
ATL082.A70.100			100	176
ATL082.A70.125			125	201
ATL082.A70.150			150	226
ATL082.A70.160			160	236
ATL082.A70.200			200	276

**Materiali:**  
 • Vite e dadi flangiati in acciaio inox A2  
 • Guarnizione in EPDM

**Note:**  
 Dadi flangiati e guarnizione inclusi e montati.

## PIASTRINA PER ELEMENTI FILETTATI



CODICE	Ø
ATL023.M10	M10
ATL023.M12	M12

- Materiali:** • Acciaio inox AISI304  
**Dimensioni:** • B= 40 mm – L= 82mm – sp= 5mm  
**Caratteristiche:** • Compatibili con viti autofilettanti doppio filetto e barre filettate  
 • Viteria per aggancio longherone inclusa (in acciaio inox A2)

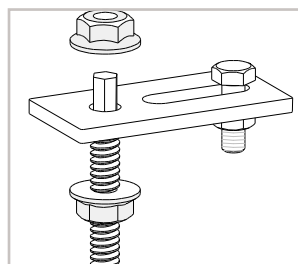
## BARRA FILETTATA



CODICE	TIPOLOGIA	Ø	L
ATL068.M10	INOX	M10	1mt
ATL068.M12		M12	
ATL089.M10	ZINCATO	M10	1mt
ATL089.M12		M12	

- Materiali:** • Acciaio inox A2  
 • Acciaio zincato

## DADO FLANGIATO

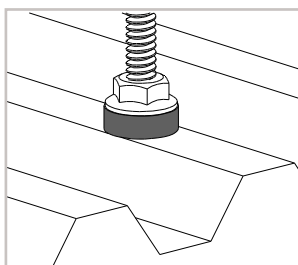
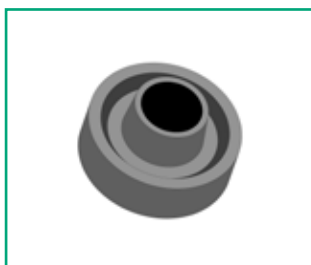


CODICE	Ø
FVDA035	M10
FVDA036	M12

- Materiali:** • Acciaio inox A2

- Caratteristiche:** • Utilizzabile per installazione piastrelle su barre filettate  
 • Già compreso nelle viti autofilettanti doppio filetto

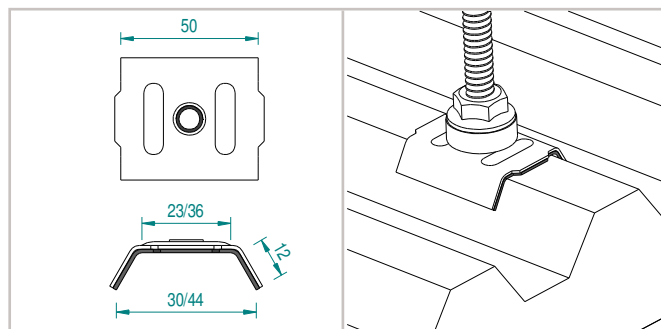
## GUARNIZIONE IN EPDM PER ELEMENTI FILETTATI



CODICE	DIMENSIONI
ATL031	Ø10 ÷ Ø12

- Materiali:** • EPDM nero  
**Caratteristiche:** • Compatibile con elementi filettati sia M10 che M12

## CALOTTA CON GUARNIZIONE PER LAMIERA GRECATATA

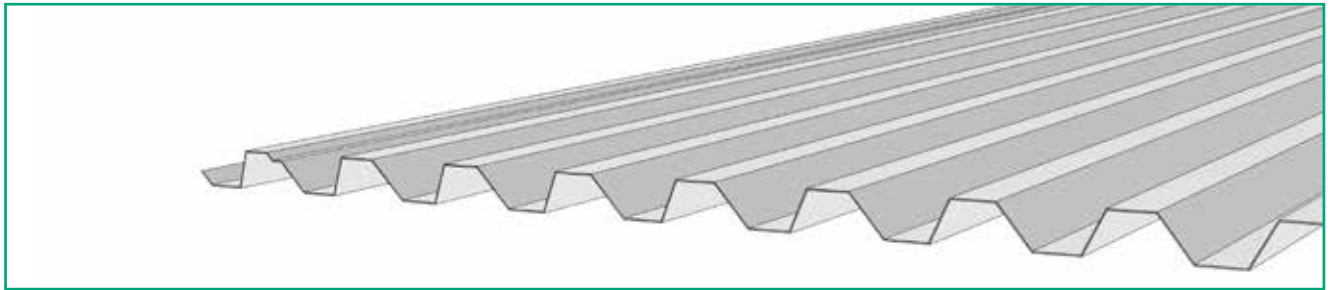


- Materiali:** • Alluminio preverniciato  
 • Guarnizione in EPDM nero  
**Caratteristiche:** • Compatibile con lamiera grecata H20 oppure H28

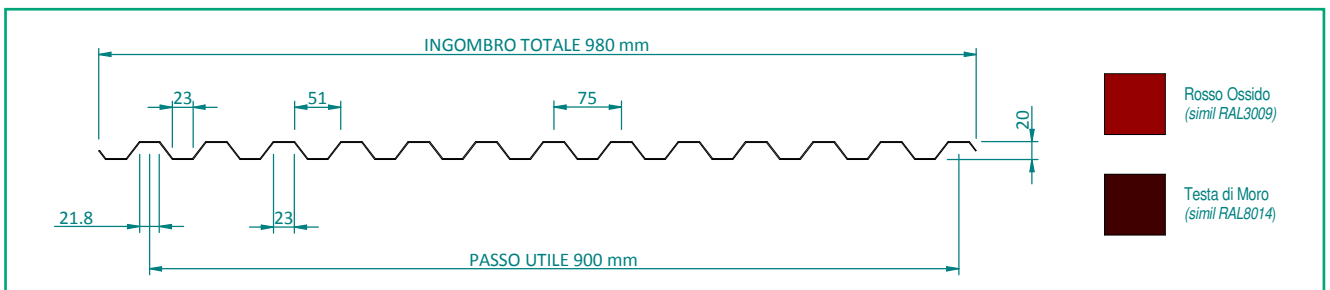
CODICE	COLORE
ATL088.H20.RO	ROSSO OSSIDO - PER LAMIERA GRECATATA H20
ATL088.H20.TM	TESTA DI MORO - PER LAMIERA GRECATATA H20
ATL088.H28.RO	ROSSO OSSIDO - PER LAMIERA GRECATATA H28
ATL088.H28.TM	TESTA DI MORO - PER LAMIERA GRECATATA H28





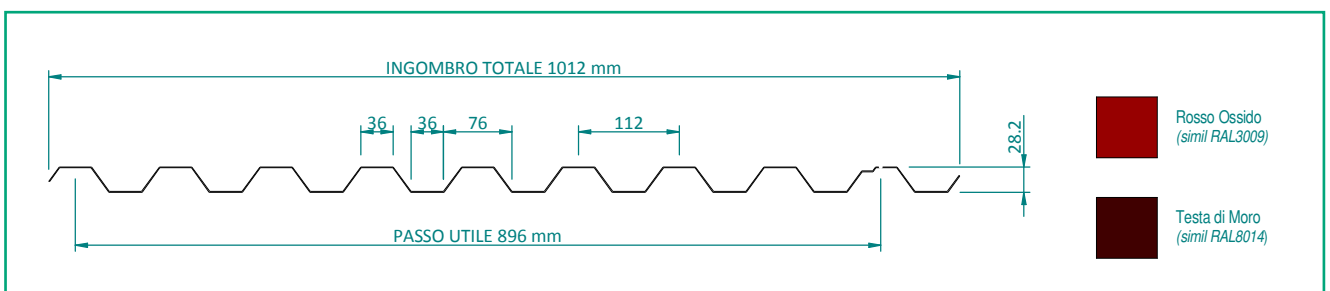


LAMIERA GRECATO IN ALLUMINIO



CODICE	DESCRIZIONE	H (mm)	Sp. (mm)	Largh. (mm)	Lungh. (mm)
ATL071.H20.RO	Lamiera grecata in alluminio preverniciato – ROSSO OSSIDO	20	0,6	980	2.000
ATL071.H20.TM	Lamiera grecata in alluminio preverniciato – TESTA DI MORO				

LAMIERA GRECATO IN ACCIAIO ZINCATO



CODICE	DESCRIZIONE	H (mm)	Sp. (mm)	Largh. (mm)	Lungh. (mm)
ATL072.H28.RO	Lamiera grecata in acc. zincato preverniciato – ROSSO OSSIDO	28,2	0,6	1012	2.000
ATL072.H28.TM	Lamiera grecata in acc. zincato preverniciato – TESTA DI MORO				



