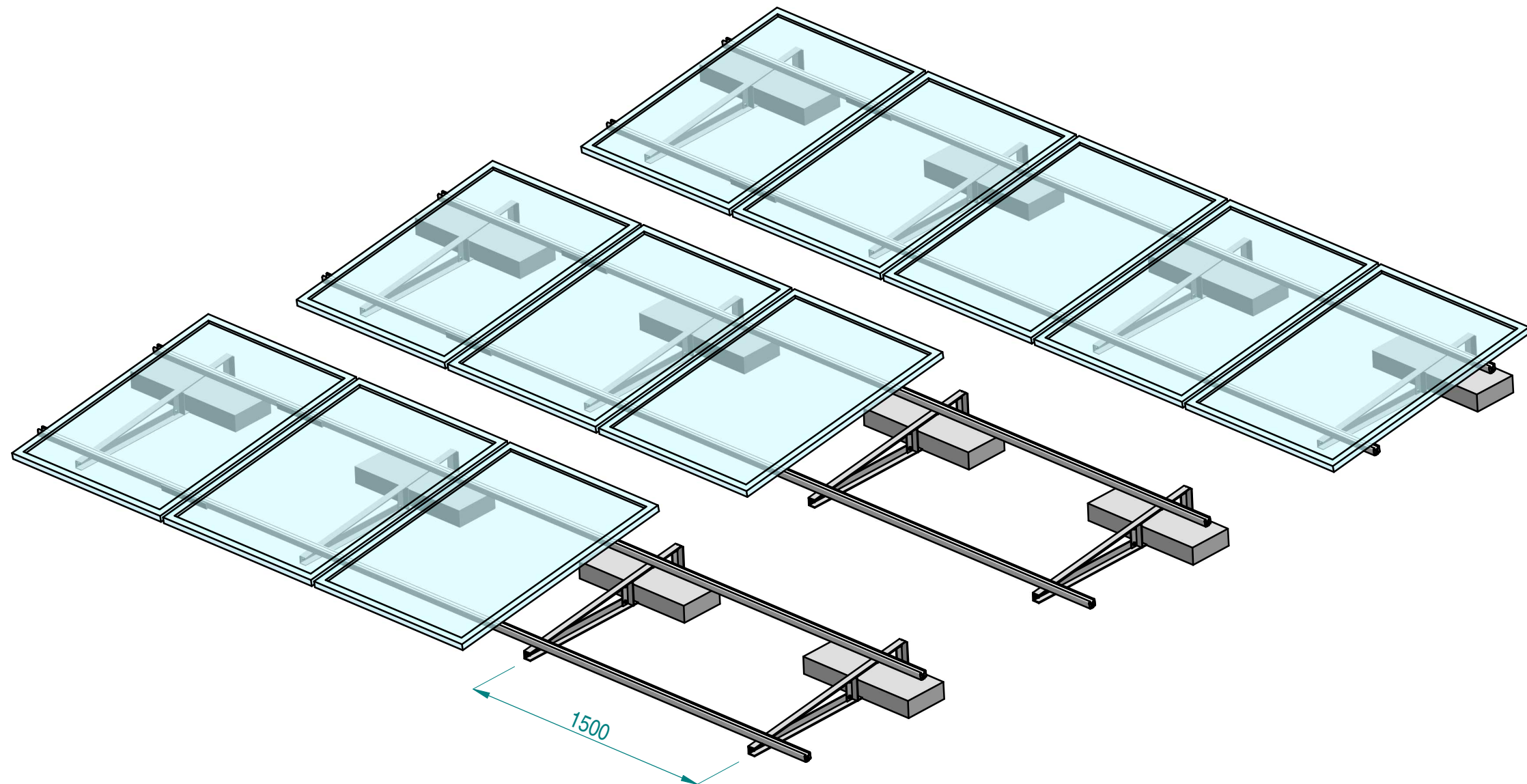
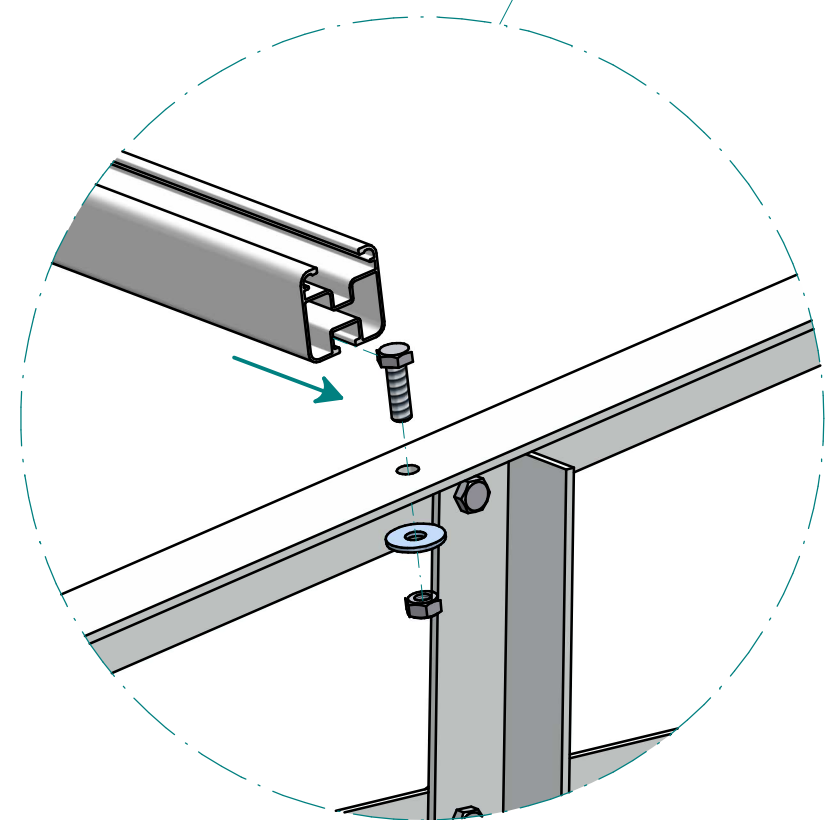
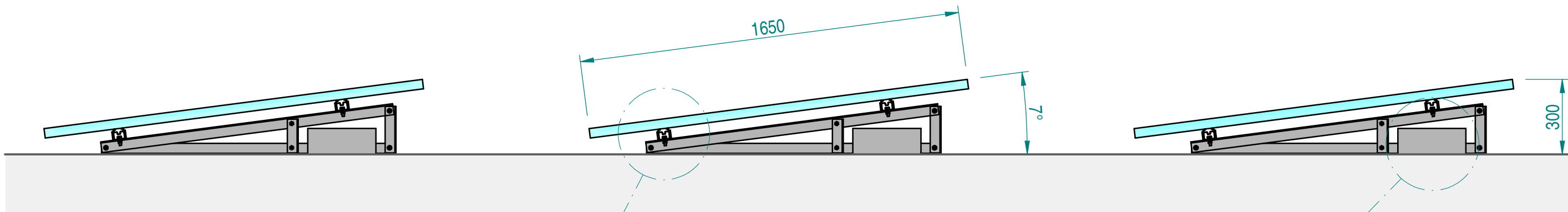
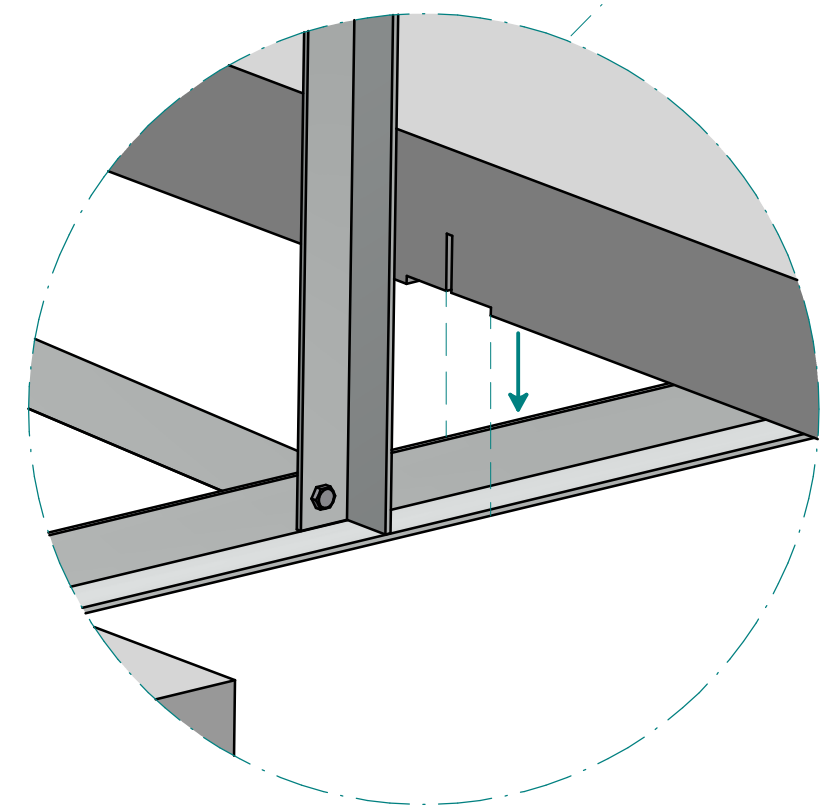


# SUPPORTI FISSI A SINGOLE FILE / MODULI IN VERTICALE



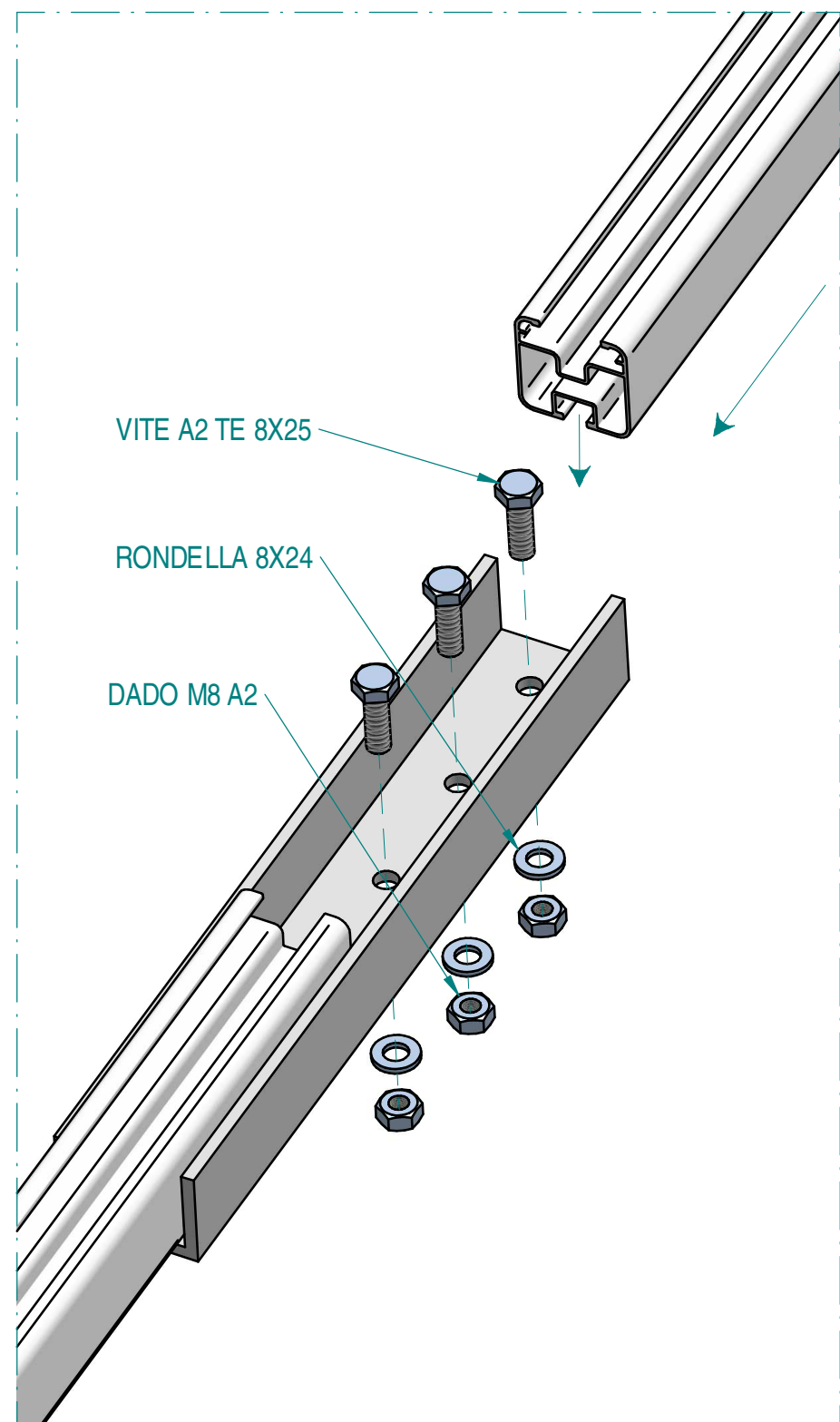


**DETAGLIO 1**  
FISSAGGIO LONGHERONE SUL SUPPORTO

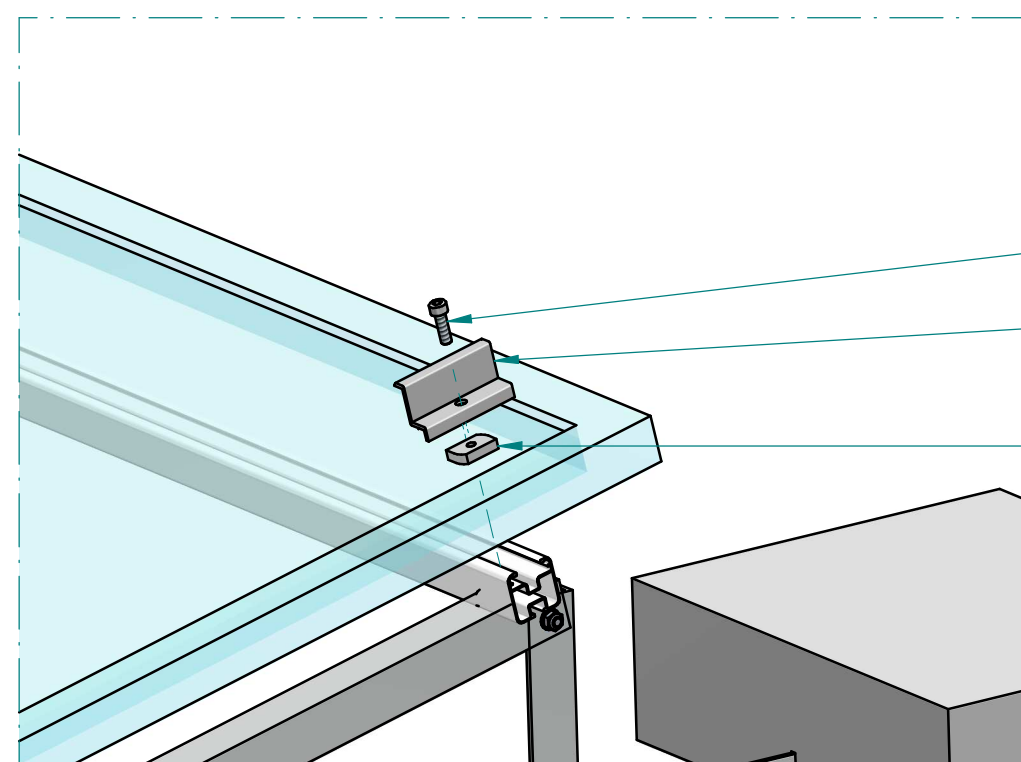


**DETAGLIO 2**  
INSERIMENTO ZAVORRE

# DETTAGLI COSTRUTTIVI

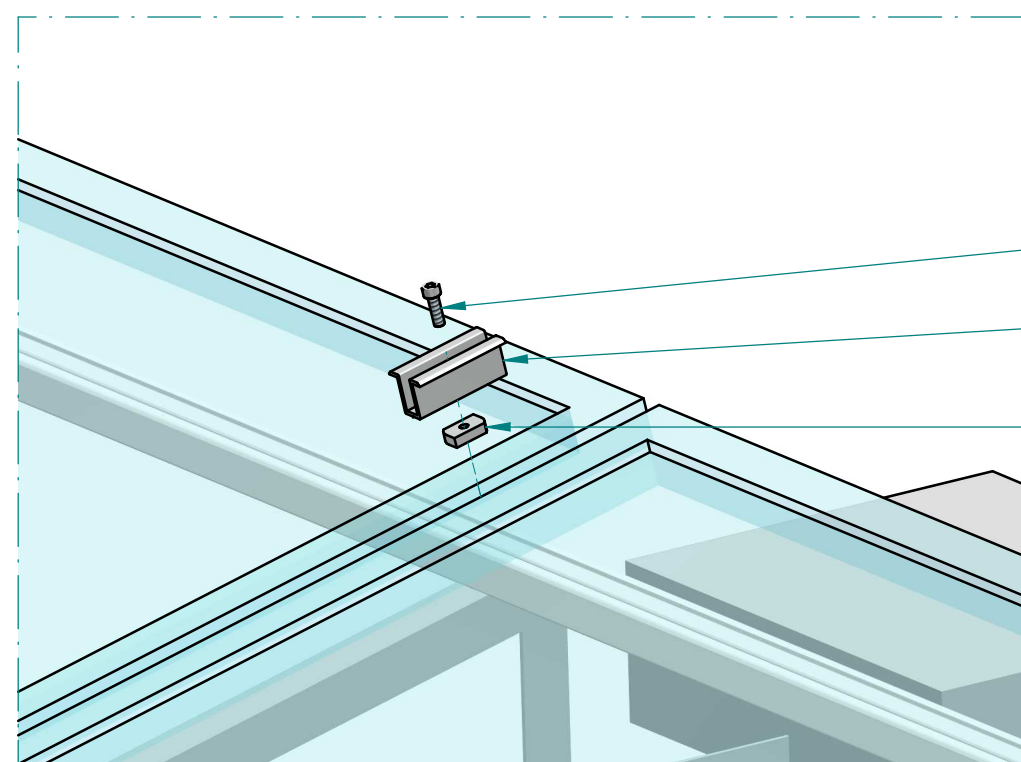


**DETTAGLIO 3**  
ELEMENTO DI GIUNZIONE PER LONGHERONE 40X40 [ATL048]



- VITE A2 TCEI
- MORSETTO FINALE FISSAGGIO PANNELLO
- BLOCCHETTO ECCENTRICO

**DETTAGLIO 4**  
MORSETTO FINALE FISSAGGIO PANNELLI CON VITE E BLOCCHETTO ECCENTRICO [ATL004.80- -]



- VITE A2 TCEI
- MORSETTO CENTRALE FISSAGGIO PANNELLI
- BLOCCHETTO ECCENTRICO

**DETTAGLIO 5**  
MORSETTO CENTRALE FISSAGGIO PANNELLI CON VITE E BLOCCHETTO ECCENTRICO [ATL006.80- -]

# DETTAGLI ACCESSORI