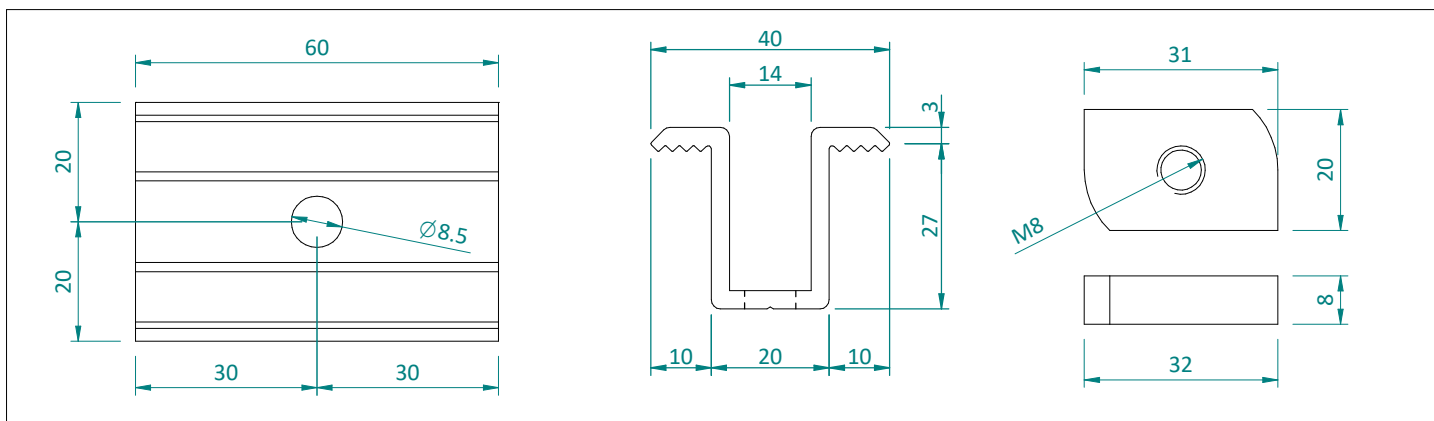


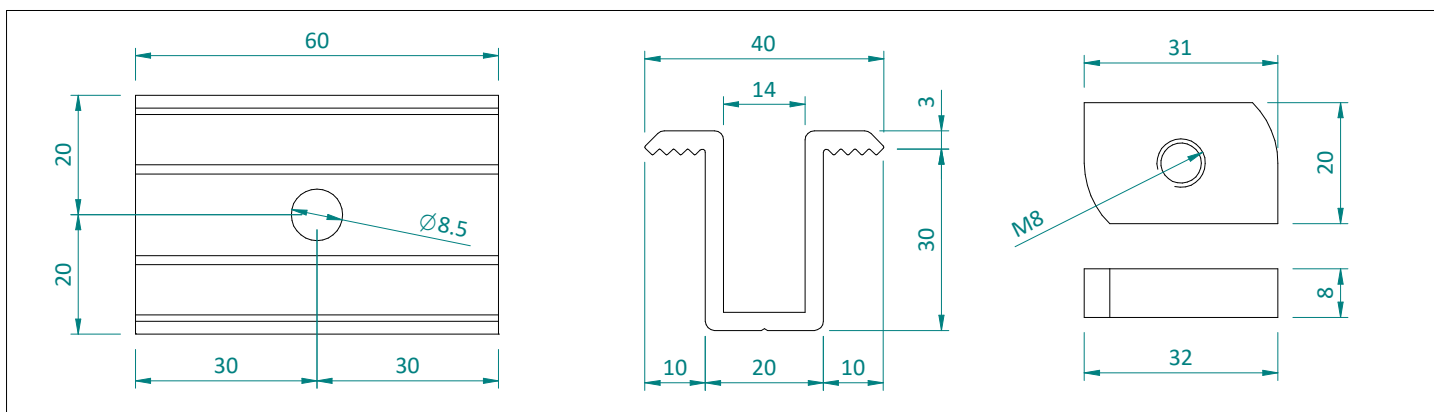
CARATTERISTICHE E MATERIALI DEI COMPONENTI

Componente	Materiale	Finitura superficiale
(A) MORSETTO	Alluminio estruso EN AW 6060 T5	Naturale
(B) VITE	Acciaio inox A2	-
(C) BLOCCHETTO ECCENTRICO	Alluminio estruso EN AW 6060	Naturale

DIMENSIONI MORSETTO FERMA-PANNELLO SPESSORE 28 mm




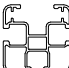

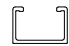
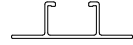

DIMENSIONI MORSETTO FERMA-PANNELLO SPESSORE DA 30 mm A 50 mm



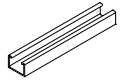
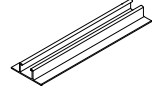
CARATTERISTICHE PRODOTTO

Codice	Spessore modulo	Blocchetto eccentrico	Vite
ATL006.80.2830	28 mm	M8	TCEI M8X20
ATL006.80.3033	30 ÷ 33 mm		TCEI M8X20
ATL006.80.3438	34 ÷ 38 mm		TCEI M8X25
ATL006.80.4044	40 ÷ 44 mm		TCEI M8X30
ATL006.80.4548	45 ÷ 48 mm		TCEI M8X35
ATL006.80.50	50 mm		TCEI M8X40

PROFILI LONGHERONI COMPATIBILI

Codice	Descrizione	Sezione
ATLPS4858.L_	Profilo longherone 40X40	
ATLPS4575.L_	Profilo longherone 45X45	
ATLPS4498.L_	Profilo longherone 45X65	
ATLPS4759.L_	Profilo longherone H24 a "C"	
ATLPS4568.L_	Profilo longherone H24	
ATLPS5250.L_	Profilo longherone H40	

BARRETTE COMPATIBILI

Codice	Descrizione	Dettaglio
ATL059	Barretta di fissaggio longitudinale alla greca	
ATL091	Barretta di fissaggio trasversale alla greca	

NOTE / CONDIZIONI D'IMPIEGO

Fornitura	<ul style="list-style-type: none"> • I morsetti vengono forniti con inclusi vite TCEI M8x_ + BLOCCHETTO ECCENTRICO M8 – IN ALLUMINIO, pre-assemblati. • Confezione minima di vendita standard = 10 pz; in alcuni casi, dove la commessa nello specifico lo richieda, i morsetti potrebbero essere forniti in confezioni con quantità diverse dallo standard e/o non pre-assemblati.
Installazione	<ul style="list-style-type: none"> • Verificare sempre la compatibilità del morsetto con il modulo fotovoltaico prima dell'impiego. • Il blocchetto eccentrico non presenta l'ultimo giro di filettatura per favorire il corretto posizionamento dello stesso all'interno della cava. • Coppia di serraggio consigliata (non prescritta) = 16 Nm, verificare se vi siano diverse disposizioni sul manuale di montaggio del modulo fotovoltaico. • La valutazione dell'idoneità dell'articolo e la verifica della capacità portante della struttura esistente sulla quale verrà installato (es. copertura di edificio, supporto, basamento, etc...) sono a carico del progettista dell'impianto o dell'utilizzatore finale. Pertanto la fornitura dell'articolo da parte di ALUSISTEMI S.r.l. è da intendersi come mera fornitura di singolo componente. ALUSISTEMI S.r.l. declina qualsiasi responsabilità per danni a cose e/o persone dovuti ad un'errata scelta dell'articolo e/o ad una posa non corretta.

Tutti i diritti sono riservati ed oggetto di protezione industriale. Le modifiche degli articoli illustrati, anche se parziali, potranno essere eseguite soltanto se esplicitamente autorizzate dalla società ALUSISTEMI S.r.l. che, pertanto, non risponde di un eventuale uso improprio degli stessi. ALUSISTEMI S.r.l. si riserva di apportare in ogni momento e senza necessità di preavviso, eventuali modifiche che riterrà opportune in conseguenza delle necessità aziendali e dei procedimenti produttivi.