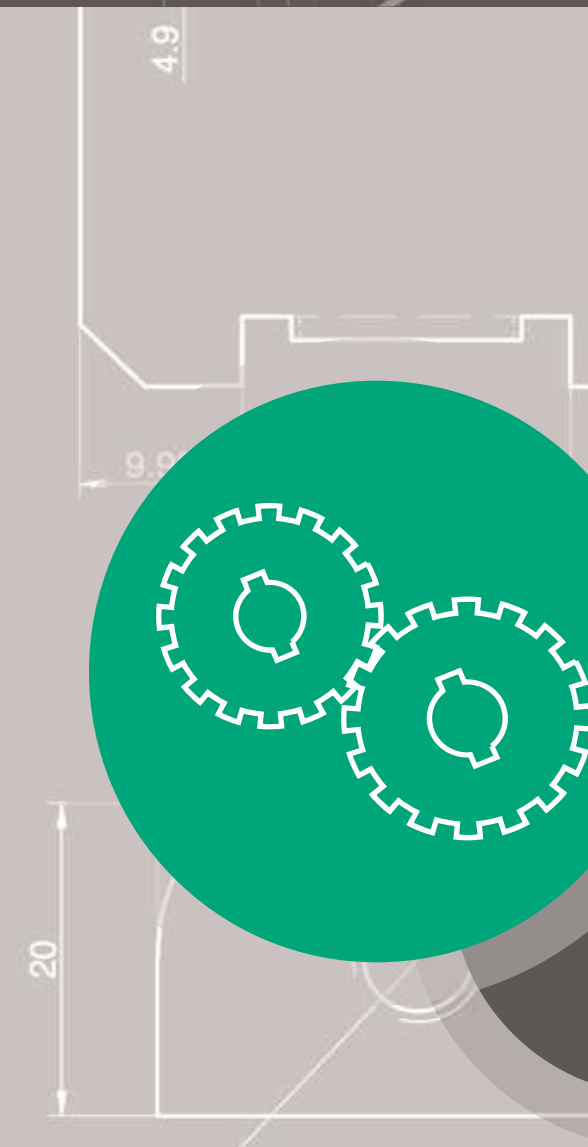
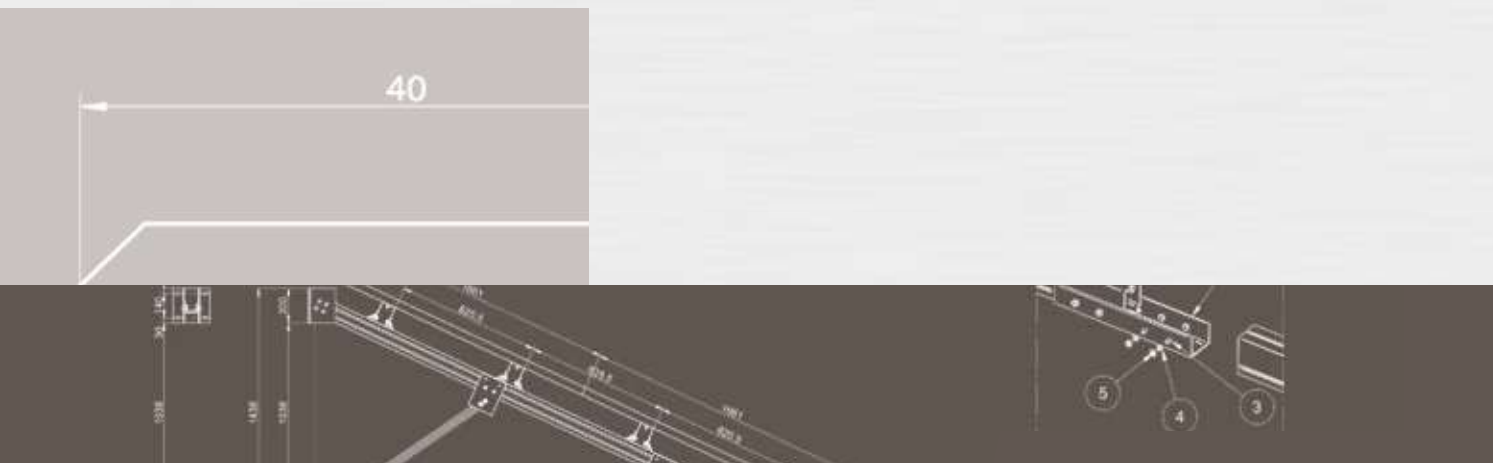
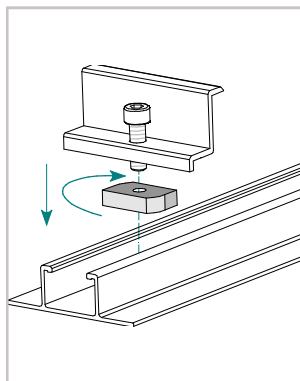


05 ACCESSORI VARI /



SCARICA IL FILE DA
<http://www.alusistemi.it/>

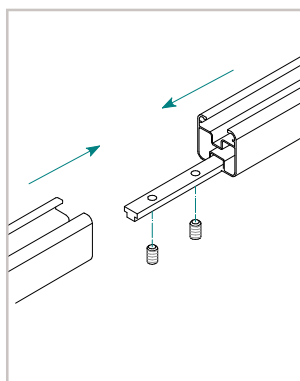
BLOCCHETTO ECCENTRICO M8 - IN ALLUMINIO



CODICE	Ø
ATL002.AL.M8	M8

- Materiali:** • Alluminio estruso grezzo, AL6060-T5
Spessore: • 8 mm
Caratteristiche: • Utilizzabile con tutti i morsetti fermapannello e fermalongherone Alusistemi
 • Compatibile con tutti i profili longherone Alusistemi

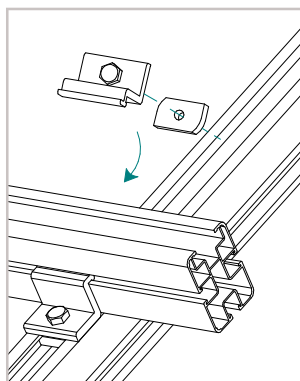
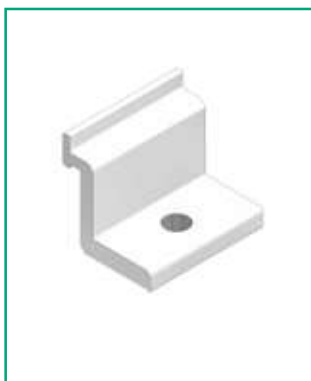
BARRETTA DI ALLINEAMENTO LONGHERONE



CODICE	LUNGHEZZA
ATL009	180 mm

- Materiali:** • Alluminio estruso grezzo, AL6005-T6
Caratteristiche: • Completa di n.4 grani di fissaggio in acciaio INOX
 • Compatibile con profilo longherone 40x40 e 45x45

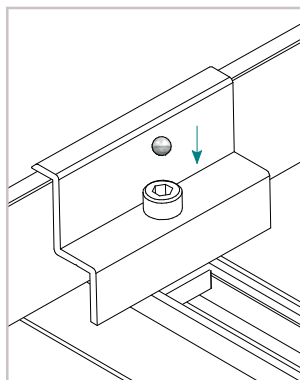
MORSETTO FERMALONGHERONE



CODICE	PER PROFILO LONGHERONE	CON VITERIA
ATL003.01	45x65	Si
ATL003.02		No
ATL055.01	45x45	Si
ATL055.02		No

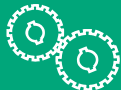
- Materiali:** • Alluminio estruso grezzo, AL6060-T5
 • Viteria in acciaio inox A2 + Blocchetto eccentrico in Alluminio (inclusi in ATL003.01 e ATL055.01)
Dimensioni: • Ø M8 - L = 45 mm
Caratteristiche: • Compatibile con profilo longherone 45x45 e 45x65

SFERA DI RITEGNO ANTIRAPINA

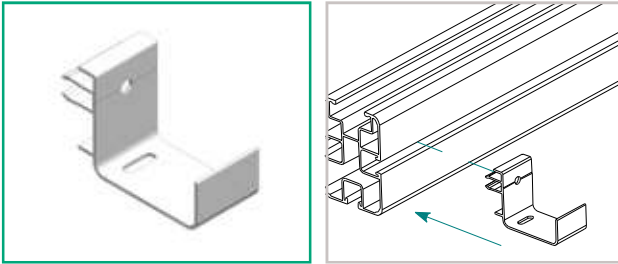


CODICE	DIMENSIONI
ATL32	Ø = 6,35

- Materiali:** • Acciaio inox A2
Caratteristiche: • Compatibile con vite TCEI M8



STAFFETTA A SCATTO PER FISSAGGIO CAVI



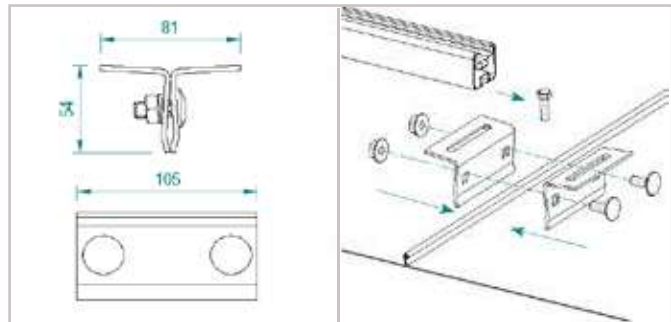
CODICE	DIMENSIONI
ATL011	L = 25 mm - SPESSORE = 3 mm

- Materiali:** • Alluminio estruso grezzo, AL6060-T5
Caratteristiche: • Provvista di asole per l'inserimento di fascette stringicavo
 • Compatibile con profilo longherone 45x45 e 45x65

STAFFA PER AGGANCIAMENTO LONGHERONE SU LAMIERA AGGRAFFATA

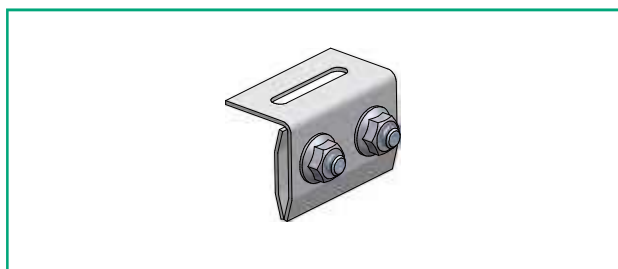


CODICE	LUNGHEZZA STAFFA
ATL034	105 mm

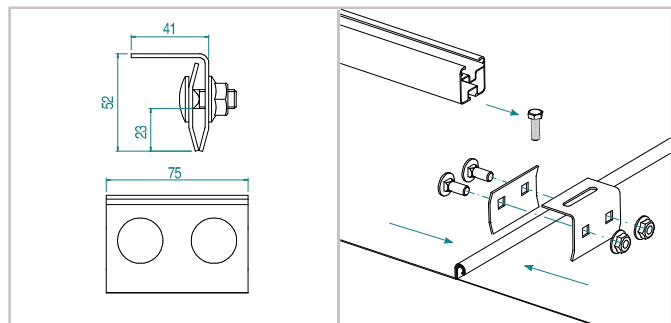


- Materiali:** • Staffa in acciaio inox AISI304
Caratteristiche: • Compatibile con profilo longherone 40x40 e 45x45
 • Viteria per aggancio longherone in acciaio inox A2 (inclusa)

STAFFA AGGANCIAMENTO LONG. SU LAMIERA AGGRAFFATA - SINGOLO APPOGGIO

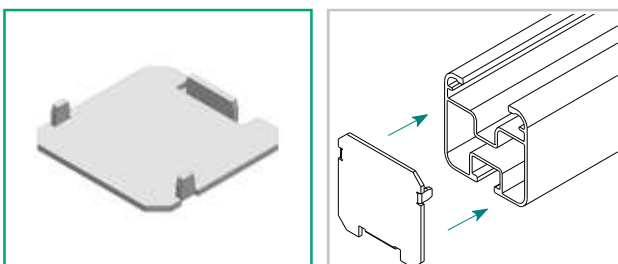


CODICE	LUNGHEZZA STAFFA
ATL097	75 mm



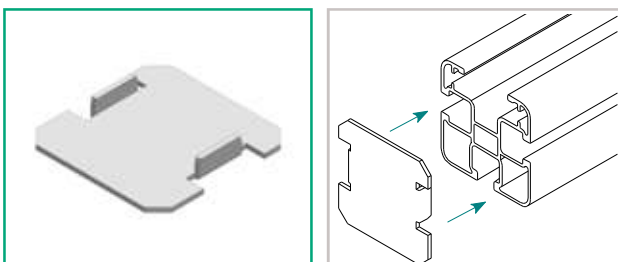
- Materiali:** • Staffa in acciaio inox AISI304
Caratteristiche: • Compatibile con profilo longherone 40x40 e 45x45
 • Viteria per aggancio longherone in acciaio inox A2 (inclusa)

TAPPO COPRIFORO



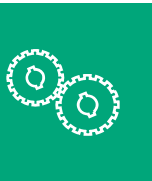
CODICE	APPLICAZIONE
ATL047.4040	Per profilo longherone 40x40

- Materiali:** • Alluminio grezzo
Caratteristiche: • Compatibile esclusivamente con profilo longherone 40x40
Applicazione: • Inserimento a pressione

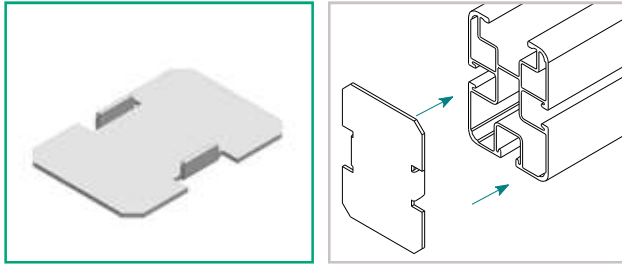


CODICE	APPLICAZIONE
ATL047.4545	Per profilo longherone 45x45

- Materiali:** • Alluminio grezzo
Caratteristiche: • Compatibile esclusivamente con profilo longherone 45x45
Applicazione: • Inserimento a pressione



TAPPO COPRIFORO 45X65



CODICE	APPLICAZIONE
ATL047.4565	Per profilo longherone 45x65

- Materiali:** • Alluminio grezzo
Caratteristiche: • Compatibile esclusivamente con profilo longherone 45x65
Applicazione: • Inserimento a pressione

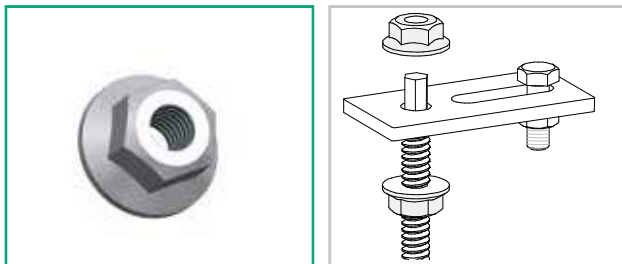
BARRA FILETTATA



CODICE	TIPOLOGIA	Ø	L
ATL068.M10	INOX	M10	1mt
ATL068.M12		M12	

- Materiali:** • Acciaio inox A2

DADO FLANGIATO

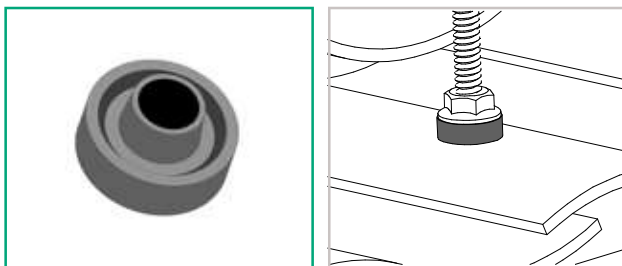


CODICE	Ø
FVDA035	M10
FVDA036	M12

- Materiali:** • Acciaio inox A2

- Caratteristiche:** • Utilizzabile per installazione piastine su barre filettate
 • Già compreso nelle viti autofilettanti doppio filetto

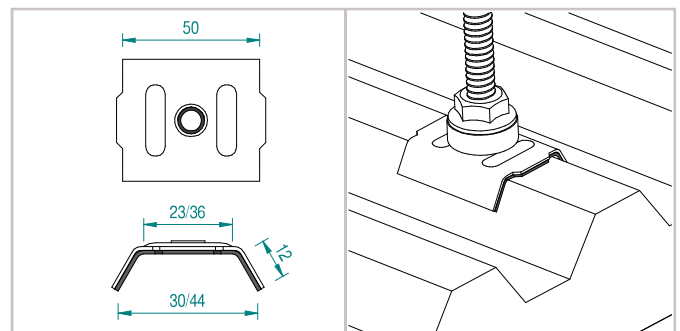
GUARNIZIONE IN EPDM PER ELEMENTI FILETTATI



CODICE	DIMENSIONI
ATL031	Ø10 ÷ Ø12

- Materiali:** • EPDM nero
Caratteristiche: • Compatibile con elementi filettati sia M10 che M12

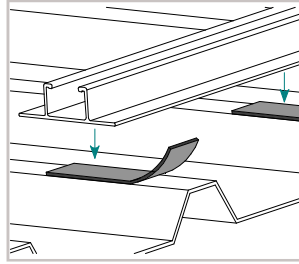
CALOTTA CON GUARNIZIONE PER LAMIERA GRECATA



CODICE	COLORE
ATL088.H20.RO	ROSSO OSSIDO - PER LAMIERA GRECATA H20
ATL088.H20.TM	TESTA DI MORO - PER LAMIERA GRECATA H20
ATL088.H28.RO	ROSSO OSSIDO - PER LAMIERA GRECATA H28
ATL088.H28.TM	TESTA DI MORO - PER LAMIERA GRECATA H28

- Materiali:** • Alluminio preverniciato
 • Guarnizione in EPDM nero
Caratteristiche: • Compatibile con lamiera grecata H20 oppure H28

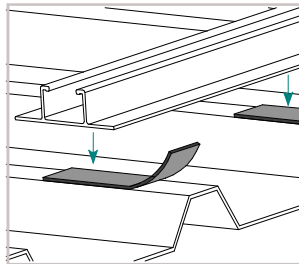
NASTRO ADESIVO IN EPDM



CODICE	DIMENSIONI
ATL057	Lungh. = 20mt - Largh. = 30 mm - Spess. = 2mm

- Materiali:**
- EPDM nero reticolato - adesivo con pellicola protettiva
- Caratteristiche:**
- Densità = 130 +/- 20 Kg/m³
 - Temperatura d'esercizio = -40° ÷ +80°
 - Riduce il rischio di corrosione galvanica
 - Favorisce ma non garantisce l'impermeabilità della giunzione che può essere incrementata mediante la successiva applicazione di prodotti sigillanti

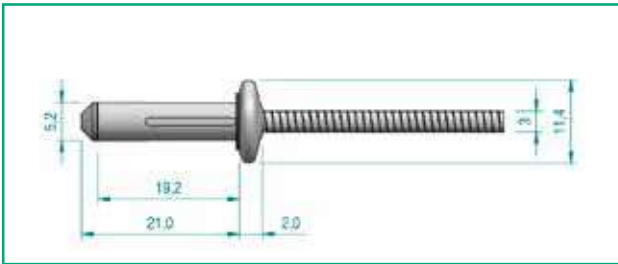
NASTRO ADESIVO IN BUTILENE



CODICE	DIMENSIONI
ATL077	Lungh. = 10mt - Largh. = 30 mm - Spess. = 1,5mm

- Materiali:**
- Compound butilico rinforzato con rete di poliestere – adesivo con pellicola protettiva
- Caratteristiche:**
- Resistenza a trazione = > 140 N/50 mm
 - Allungamento a rottura = > 15%
 - Temperatura d'esercizio = -40° ÷ +130°
 - Riduce il rischio di corrosione galvanica
 - Favorisce ma non garantisce l'impermeabilità della giunzione che può essere incrementata mediante la successiva applicazione di prodotti sigillanti

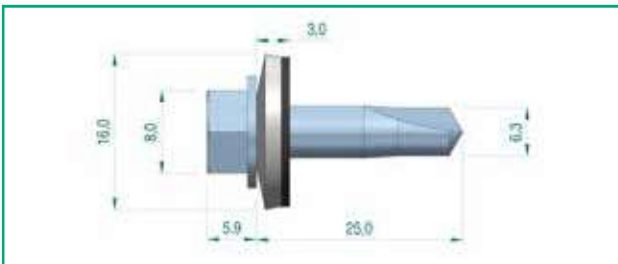
RIVETTO A FIORE IN ALLUMINIO — CON GUARNIZIONE



CODICE	DIMENSIONI
ATL058	Ø = 5,2 - L = 19,2 mm

- Materiali:**
- Alluminio con guarnizione in gomma nera
- Caratteristiche:**
- Preforo = Ø 5,5
 - Favorisce ma non garantisce l'impermeabilità della giunzione che può essere incrementata mediante la successiva applicazione di prodotti sigillanti

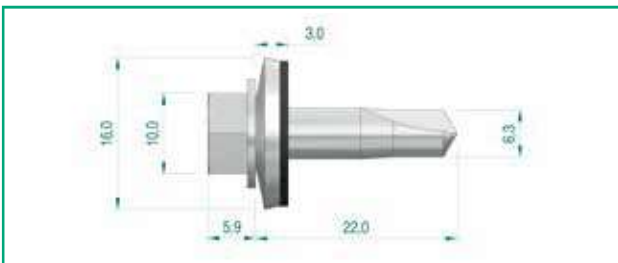
VITE AUTOPERFORANTE BIMETAL



CODICE	DIMENSIONI
ATL074	Ø = 6,3 mm - L = 25 mm

- Materiali:**
- Corpo della vite = acciaio INOX A4 70
 - Punta della vite = acciaio carbonitrurato
 - Rondella di tenuta = acciaio INOX A2 + guarnizione in EPDM nero
- Caratteristiche:**
- Rivestimento speciale anti-attrito
 - Capacità di foratura su lamiera con spessore fino a 1 mm
 - Favorisce ma non garantisce l'impermeabilità della giunzione che può essere incrementata mediante la successiva applicazione di prodotti sigillanti

VITE AUTOPERFORANTE CON RIVESTIM. ANTICORROSIONE



CODICE	DIMENSIONI
ATL076	Ø = 6,3 mm - L = 22 mm

- Materiali:**
- Acciaio cementato con zincatura bianca
 - Rondella di tenuta in acciaio inox A2 + guarnizione EPDM nero
- Caratteristiche:**
- Rivestimento anticorrosione, indicato per applicazioni in ambiente aggressivo (zone marine, industriali,...)
 - Capacità di foratura su lamiera con spessore fino a 1 mm
 - Favorisce ma non garantisce l'impermeabilità della giunzione che può essere incrementata mediante la successiva applicazione di prodotti sigillanti

