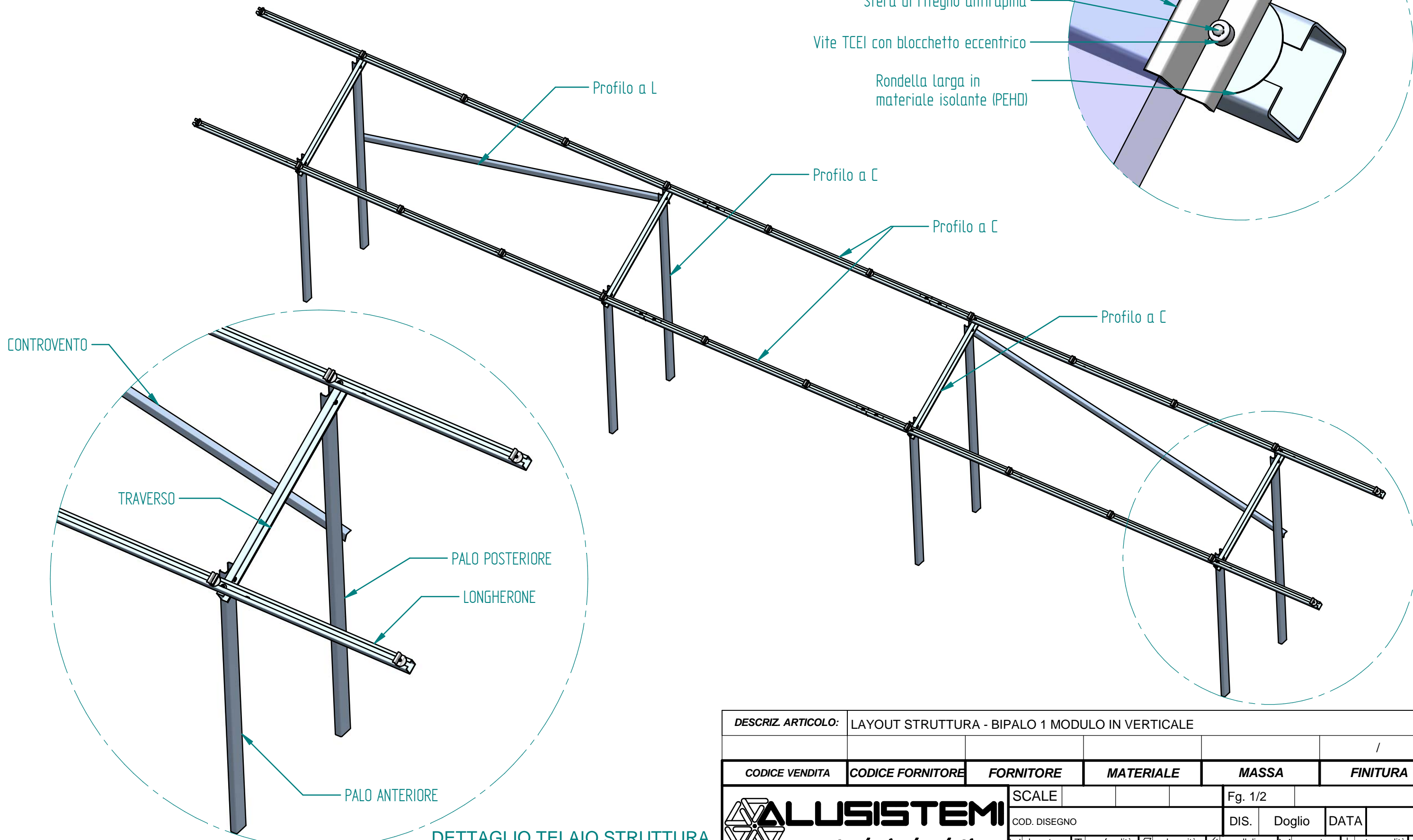



STRUTTURA BIPALO

DISPOSIZIONE VERTICALE

- Vista -

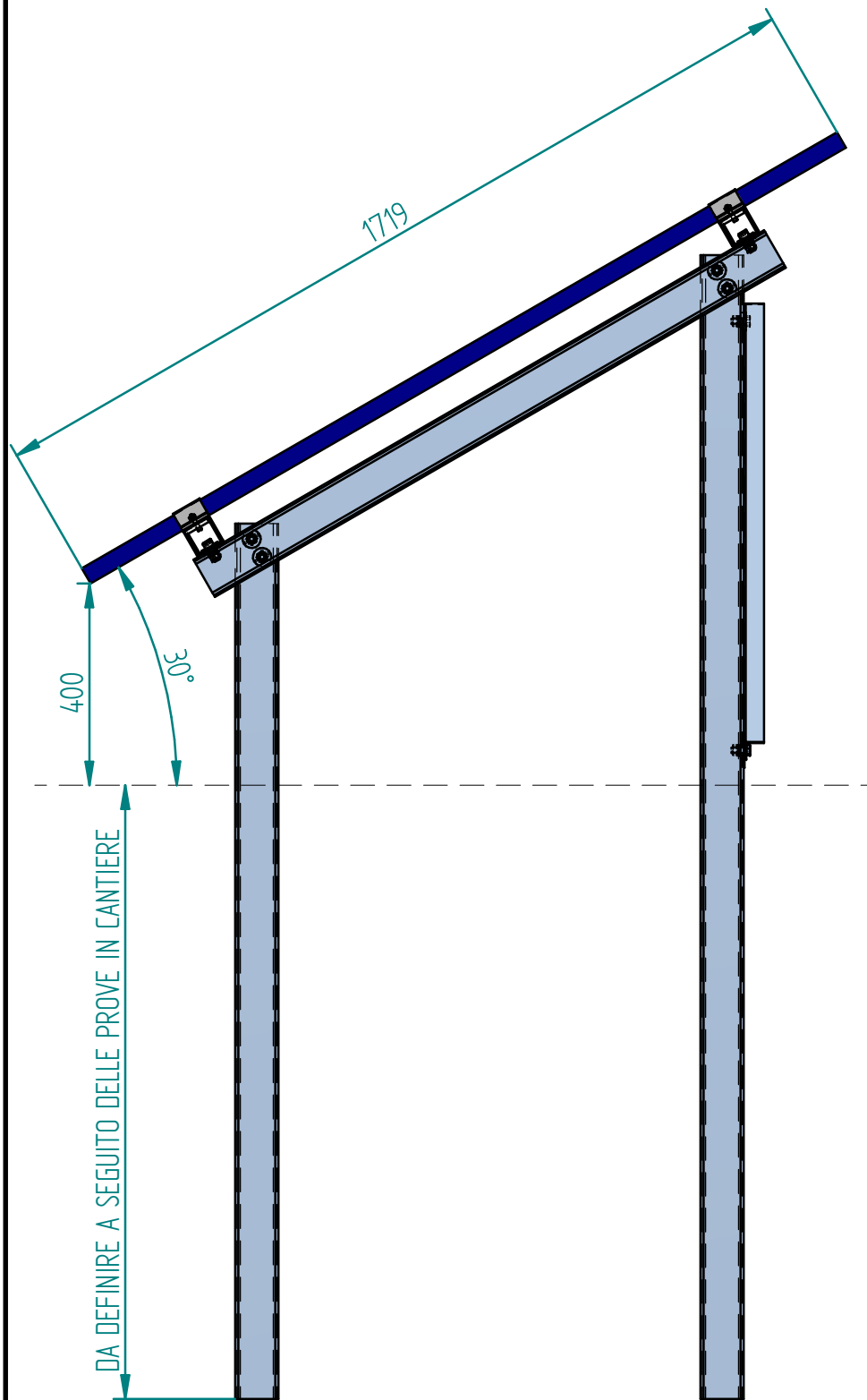


DESCRIZ. ARTICOLO: LAYOUT STRUTTURA - BIPALO 1 MODULO IN VERTICALE					
/					
CODICE VENDITA	CODICE FORNITORE	FORNITORE	MATERIALE	MASSA	FINITURA
SCALE			Fg. 1/2		
COD. DISEGNO			DIS.	Doglio	DATA
 ALUSISTEMI <i>technical solutions</i>					
<input type="checkbox"/> lamatura <input type="checkbox"/> profondità <input type="checkbox"/> planarità <input type="checkbox"/> parallelismo <input checked="" type="checkbox"/> svasatura <input type="checkbox"/> ortogonalità					
TUTTE LE QUOTE SONO IN mm E DOVE NON SPECIFICATO LE TOLLERANZE SONO DA UNI 7226/1 ISO 1101					
PROPRIETA' RISERVATA A TERMINI DI LEGGE					

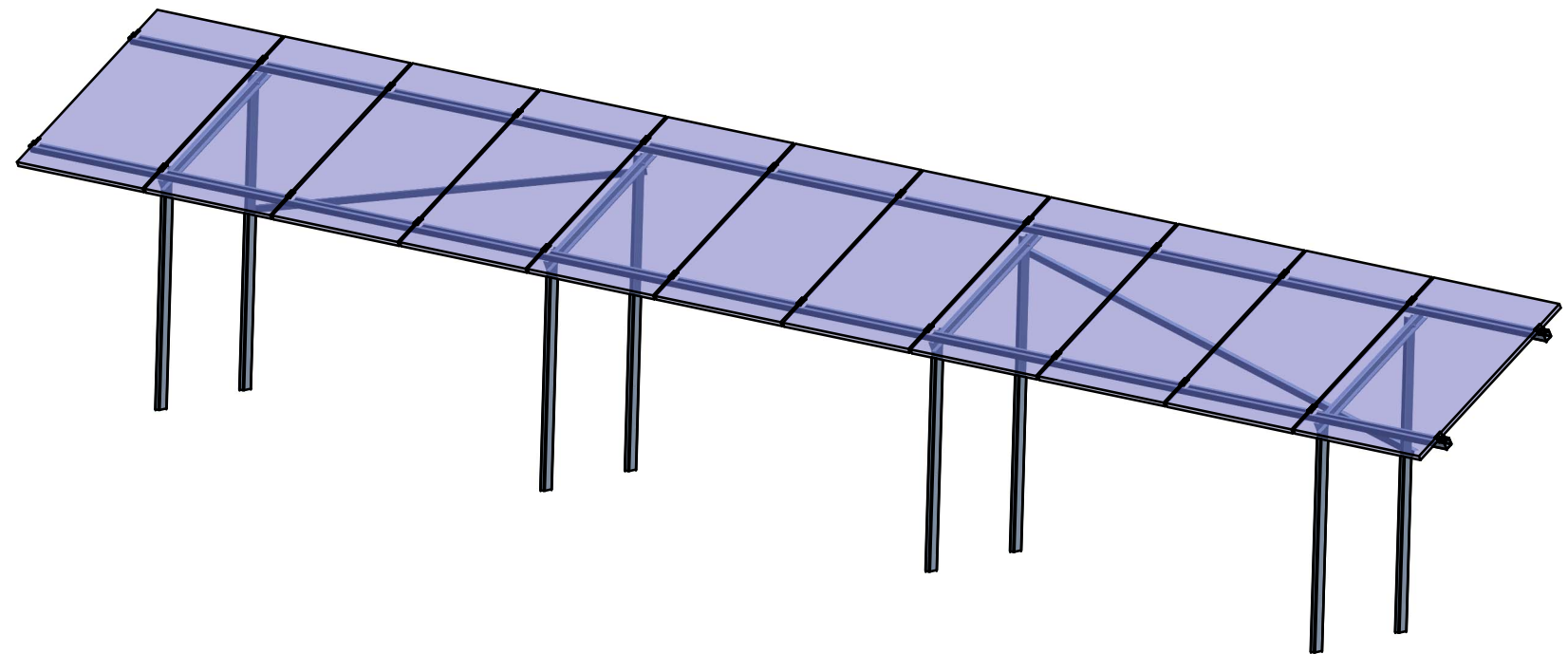
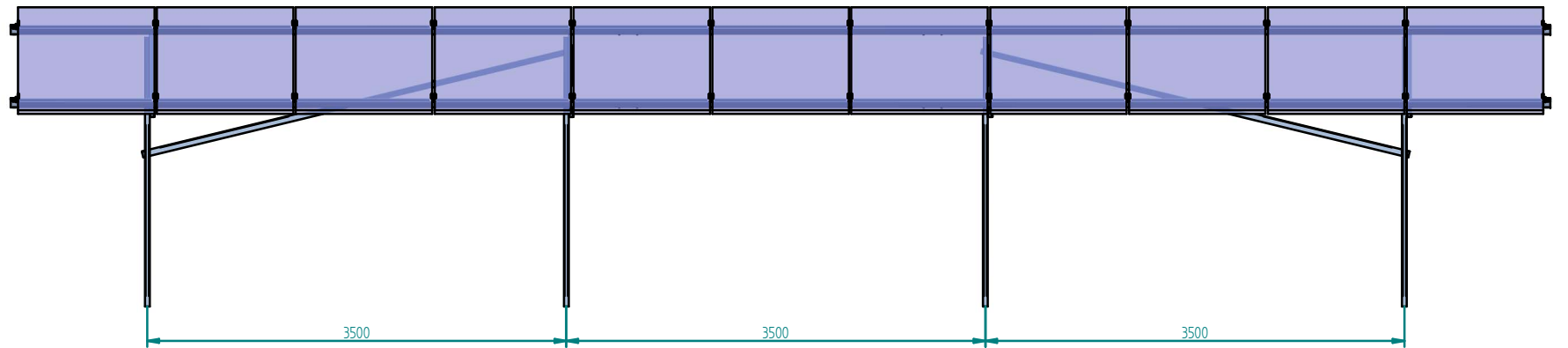
STRUTTURA BIPALO

DISPOSIZIONE VERTICALE

- Layout -



NOTA:
 - tutte le dimensioni possono essere concordate con il cliente
 - lunghezza di infissione pali da verificare tramite prove in situ
 - fattibilità dell'infissione dei pali da verificare in funzione della tipologia di terreno.



MATERIALI

PALI INFISSI: S355 JR ZINCATO A CALDO, con certificato di ispezione CE 3.1 e dichiarazione di conformità della zincatura a caldo secondo EN 1461.

SOVRASTRUTTURA: acciaio S350GD+ZM310 con certificato di ispezione CE 3.1

VITERIA: inox A2

MORSETTERIA: in alluminio con vite e sfera antirapina in acciaio inox

DESCRIZ. ARTICOLO: LAYOUT STRUTTURA - BIPALO 1 MODULO IN VERTICALE		SCALE		Fg. 2/2	
CODICE VENDITA	CODICE FORNITORE	FORNITORE	MATERIALE	MASSA	FINITURA
			COD. DISEGNO	DIS.	Doglio
			<input type="checkbox"/> lamatura <input type="checkbox"/> profondità <input type="checkbox"/> planarità <input type="checkbox"/> parallelismo <input type="checkbox"/> svasatura <input type="checkbox"/> ortogonalità		DATA
<small>TUTTE LE QUOTE SONO IN mm E DOVE NON SPECIFICATO LE TOLLERANZE SONO DA UNI 7226/1 ISO 1101 PROPRIETA' RISERVATA A TERMINI DI LEGGE</small>					