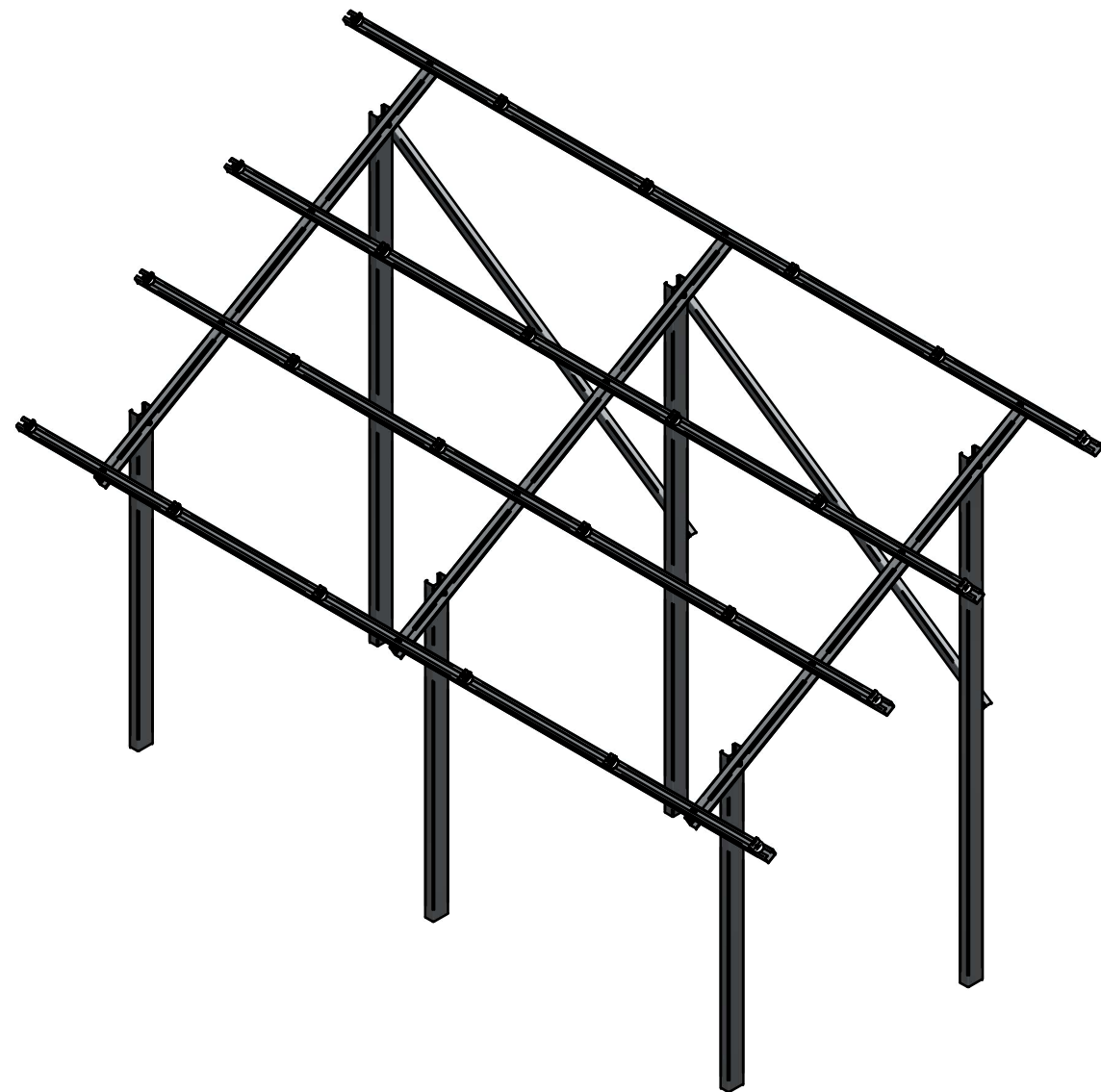


Manuale di installazione

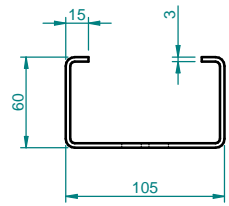
Commessa:

Sito:

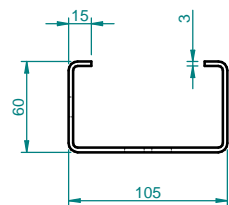
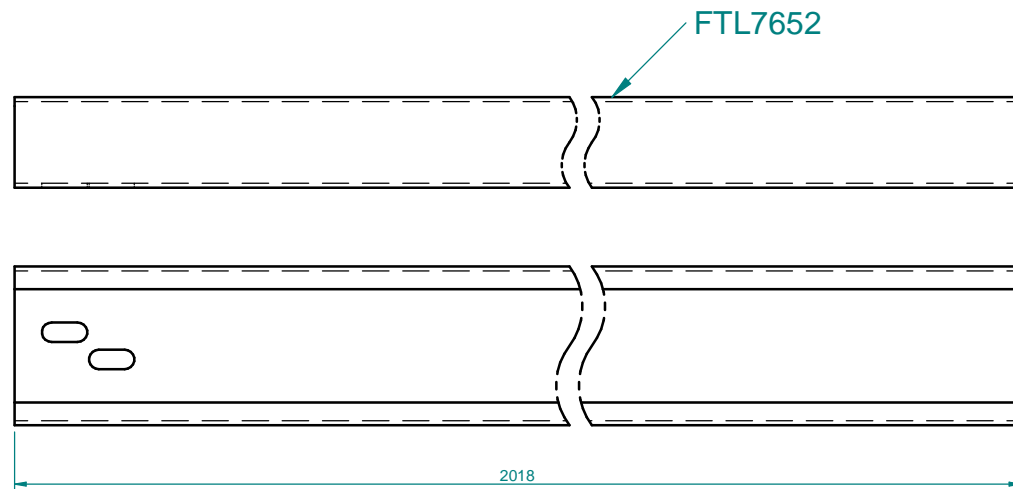
Cliente:



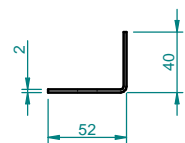
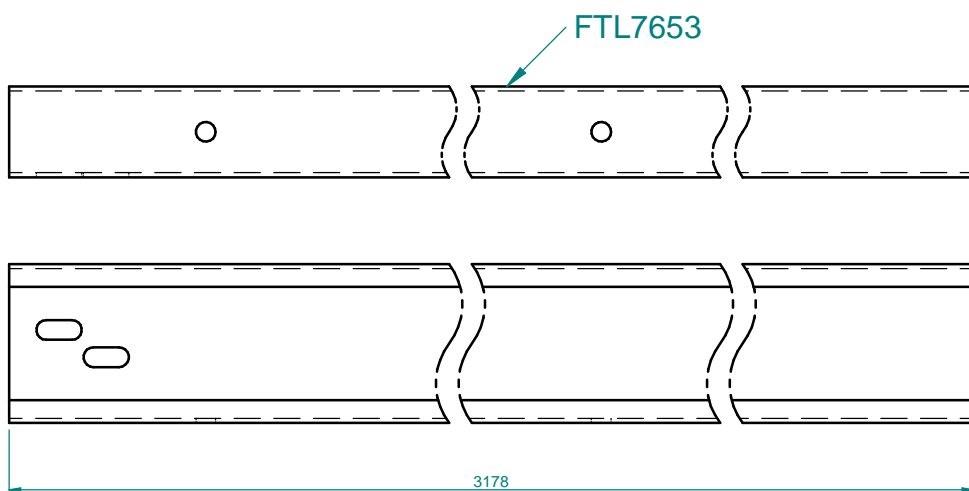
DESCRIZIONE FORNITURA: PALI E CONTROVENTI



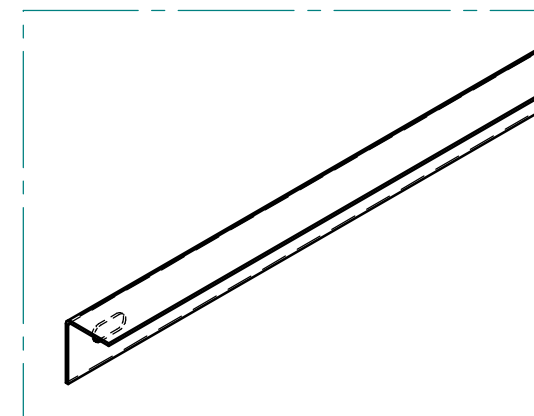
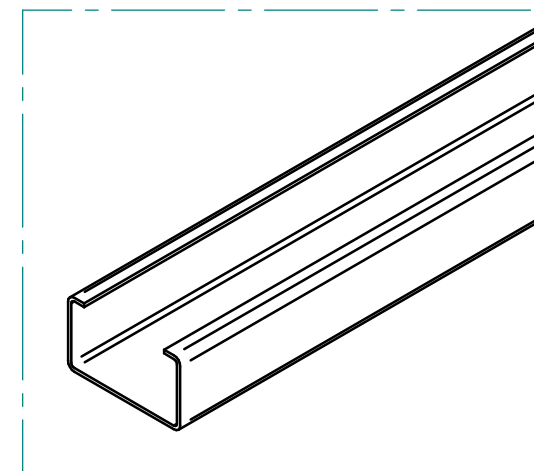
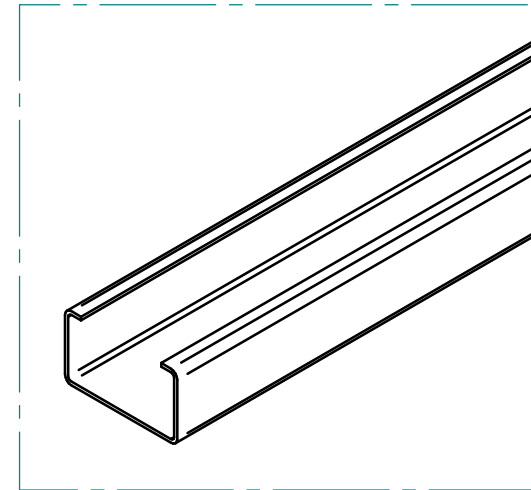
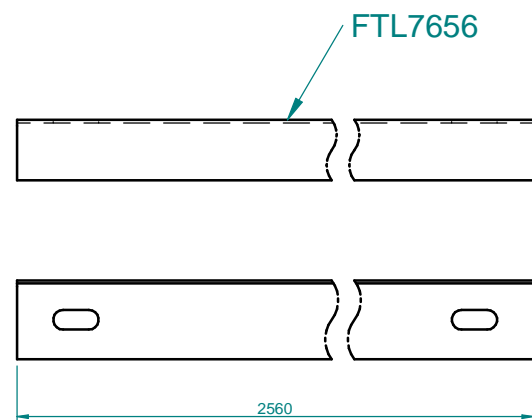
FTL7652



FTL7653



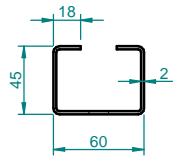
FTL7656



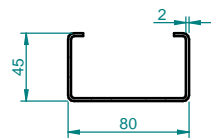
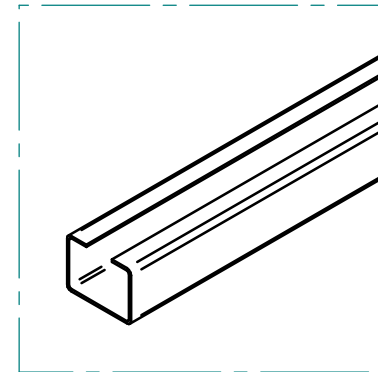
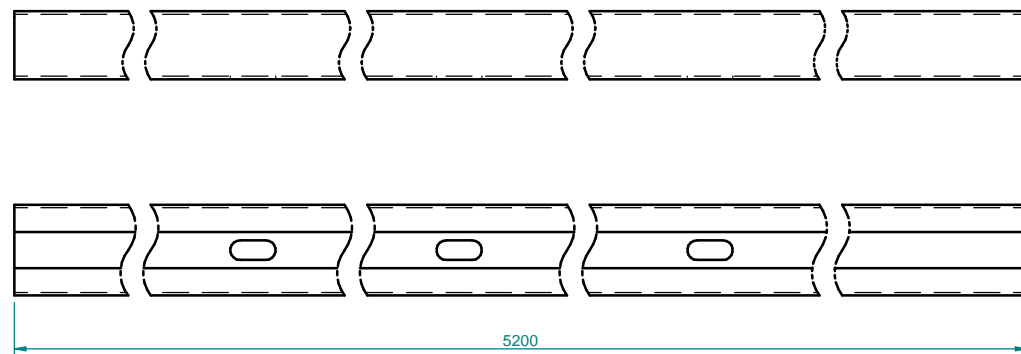
CODICE	DESCRIZIONE	LUNGH. [mm]
FTL7652	PALO ANTERIORE	2018
FTL7653	PALO POSTERIORE	3178
FTL7656	CONTROVENTO	2560

DESCRIZIONE FORNITURA: LONGHERONI E TRAVERSI

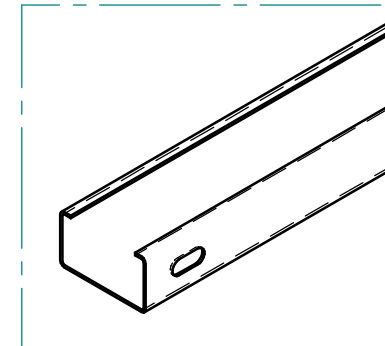
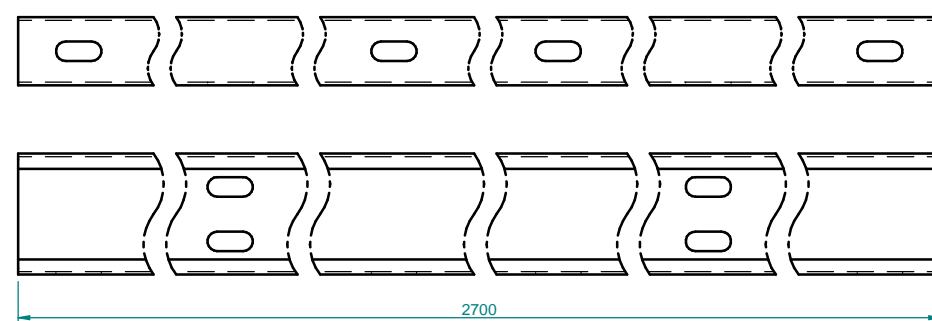
CODICE	DESCRIZIONE	LUNGH. [mm]
FTL7655	LONGHERONE	5200
FTL7654	TRAVERSO	2700



FTL7655



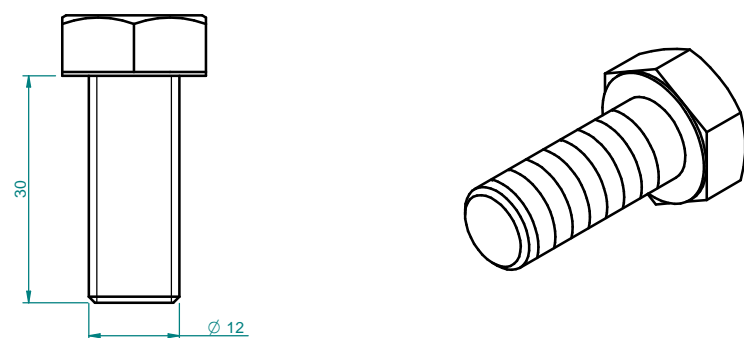
FTL7654



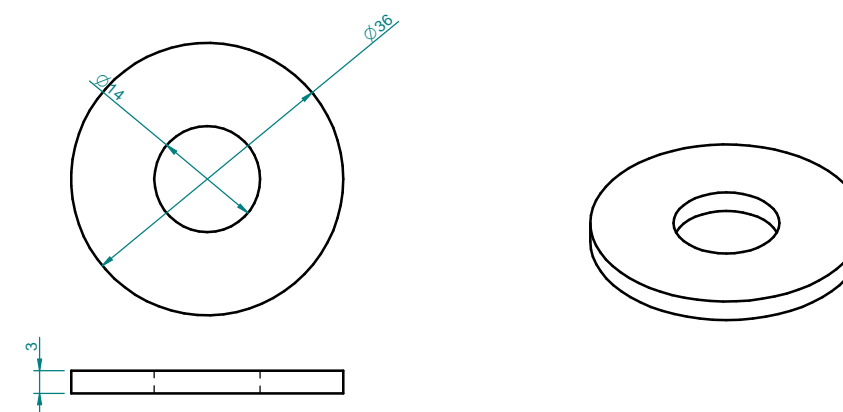
DESCRIZIONE FORNITURA: VITERIA STRUTTURA

CODICE	DESCRIZIONE	MATERIALE
FVTE040	Vite TE M12x30	Acciaio con rivestimento "Nautilus", classe 8.8
FVDA040	Dado M12	Acciaio con rivestimento "Nautilus", classe 6S
FVRO033	Rondella larga M12 14x36x3	Acciaio con rivestimento "Nautilus"
FVRO039	Rondella Grower M12	Acciaio con rivestimento "Nautilus"
FVTC046	Vite A2 TCEI 12x30 DIN912	Acciaio con rivestimento "Nautilus", classe 8.8

FVTE040



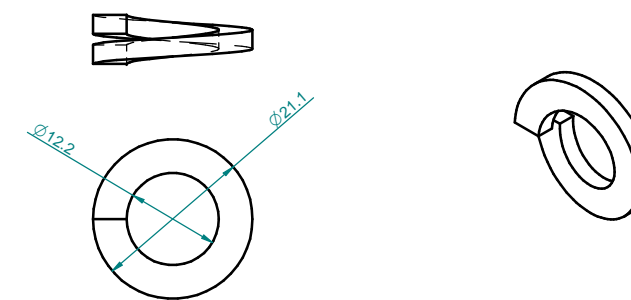
FVRO033



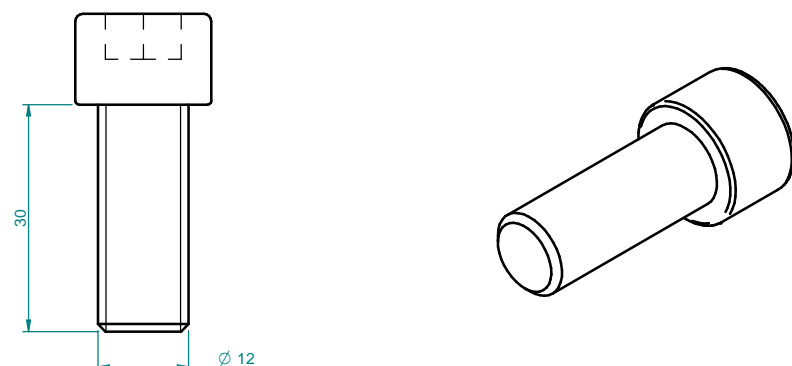
FVDA040



FVRO039

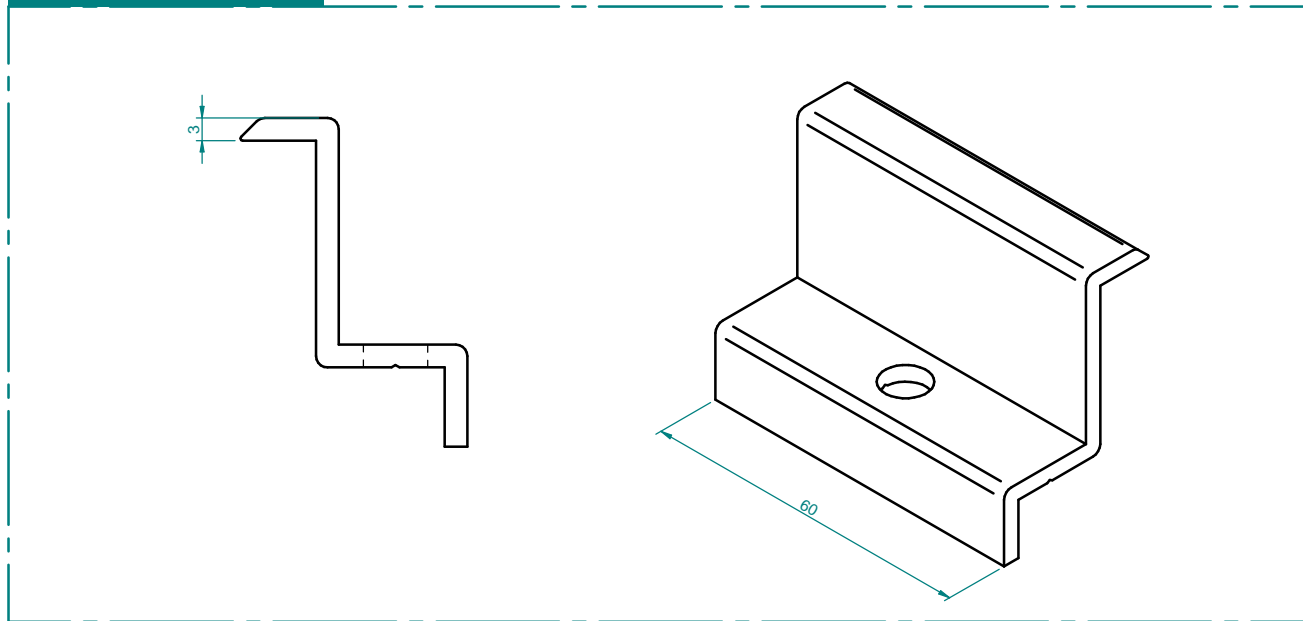


FVTC046

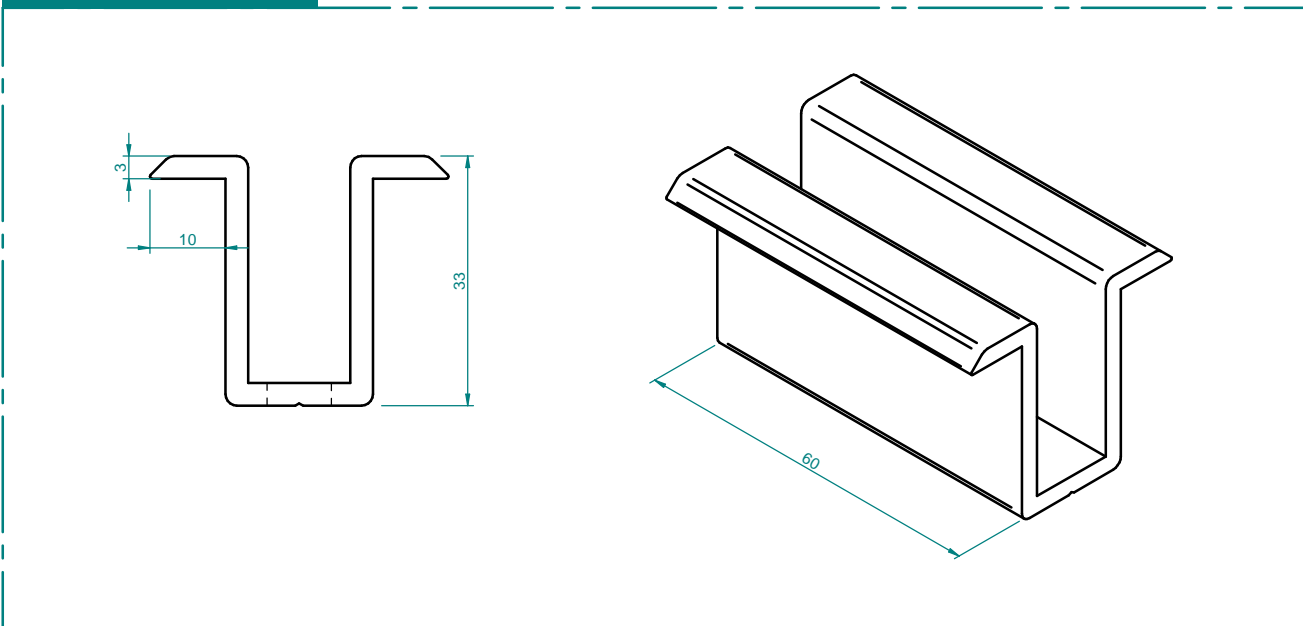


DESCRIZIONE FORNITURA: ACCESSORI PER MODULI

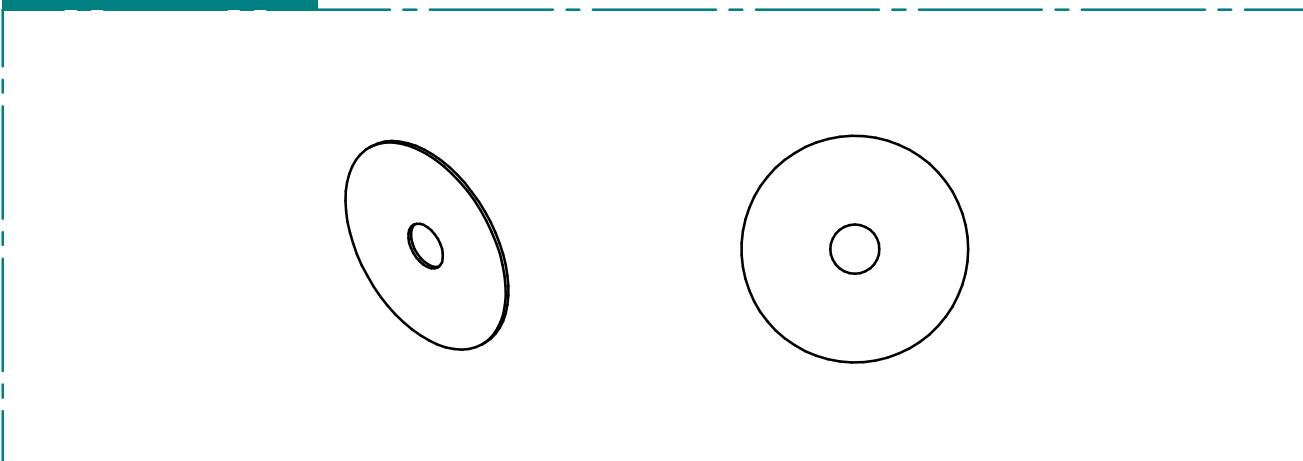
ATL021.8035



ATL020.80

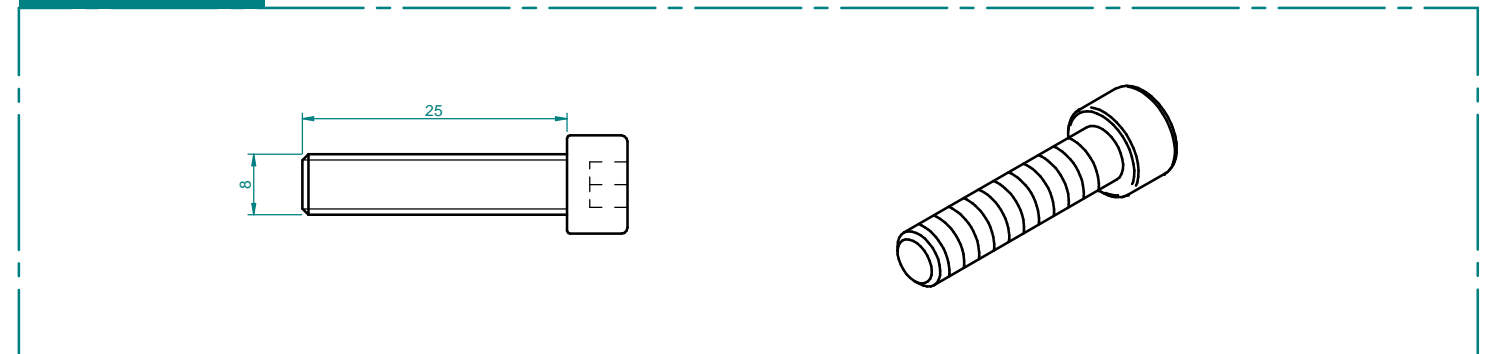


ATL020.80

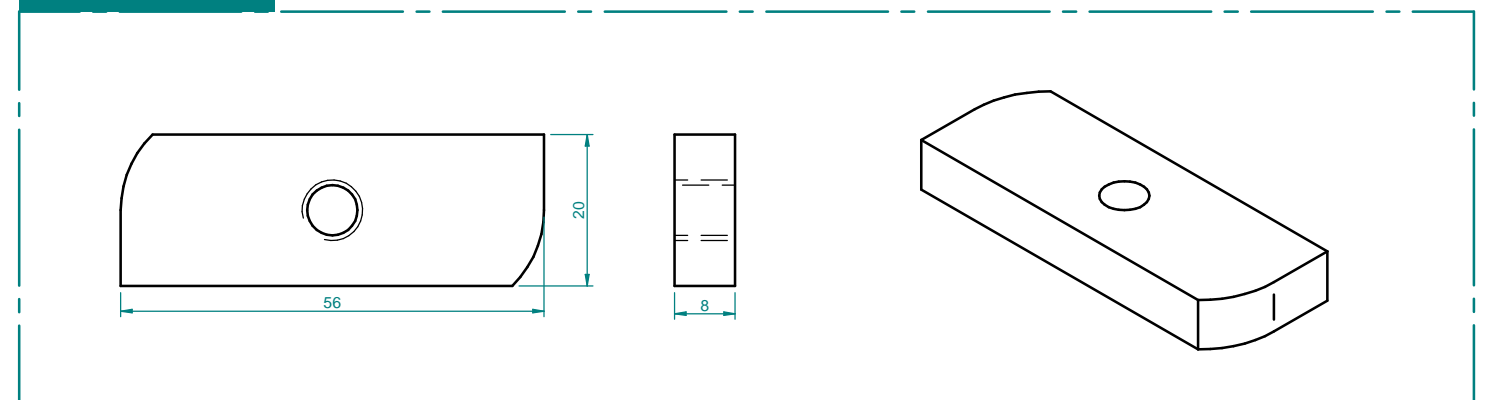


CODICE	DESCRIZIONE	MATERIALE
FVTC004	Vite TCEI M8x25	Acciaio inox A2
ATL032	Sfera antirapina	Acciaio inox A2
ATL021.8035	Morsetto finale	Alluminio, EN AW-6060 T5
ATL020.80	Morsetto centrale	Alluminio, EN AW-6060 T5
FTL1393	Blocchetto eccentrico M8	Alluminio, EN AW-6060 T5
FTL1392	Rondella isolante larga	PEHD

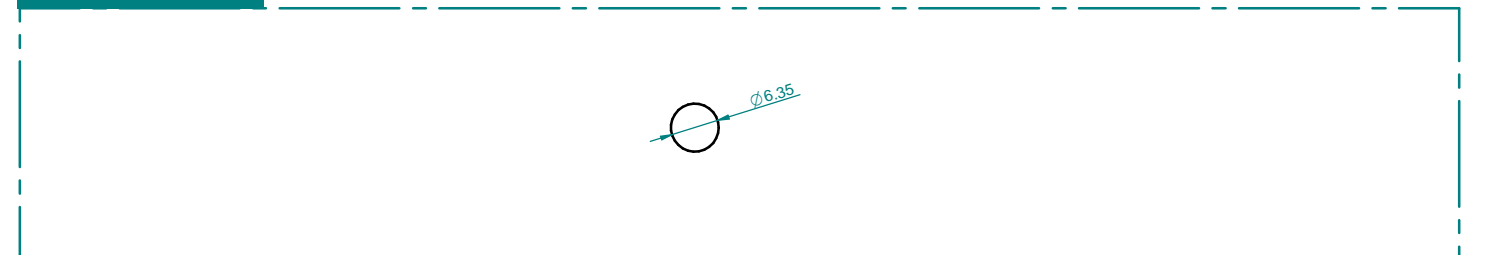
FVTC004



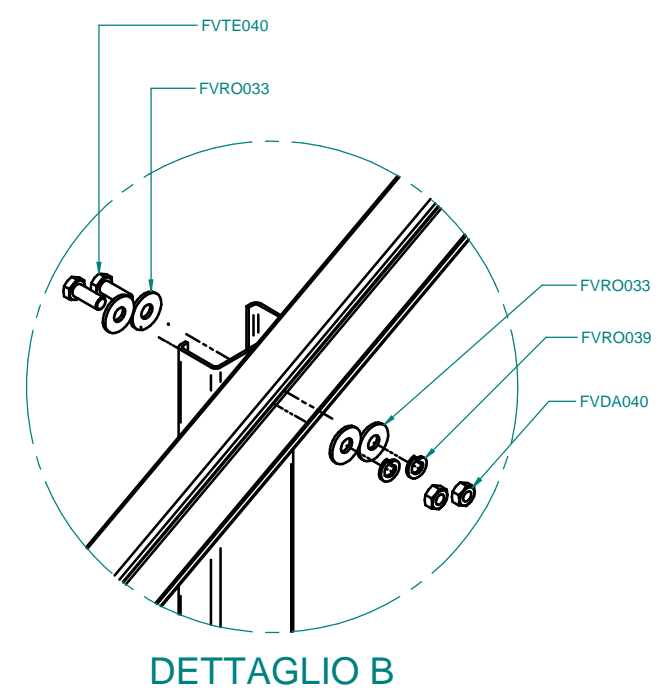
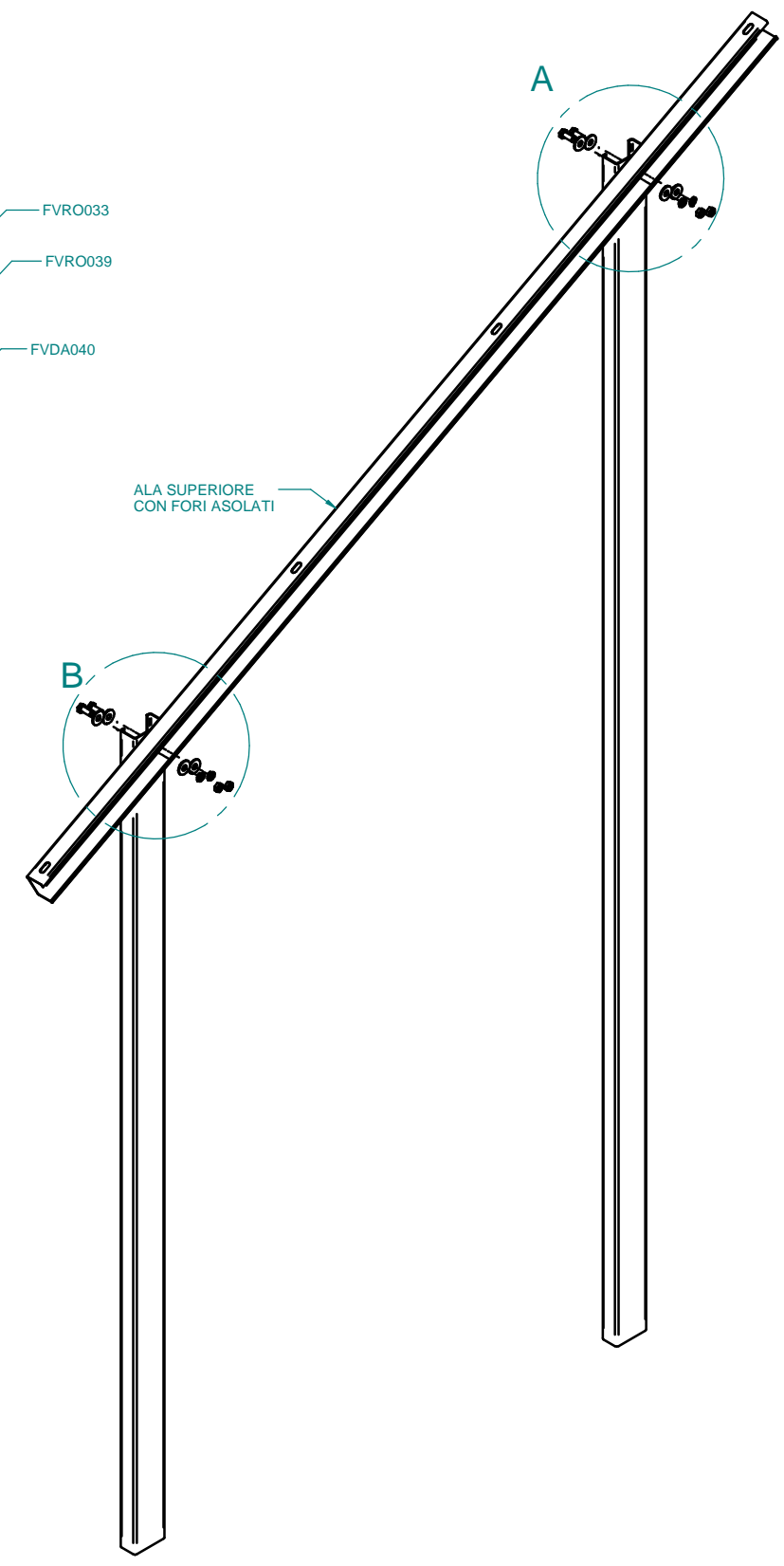
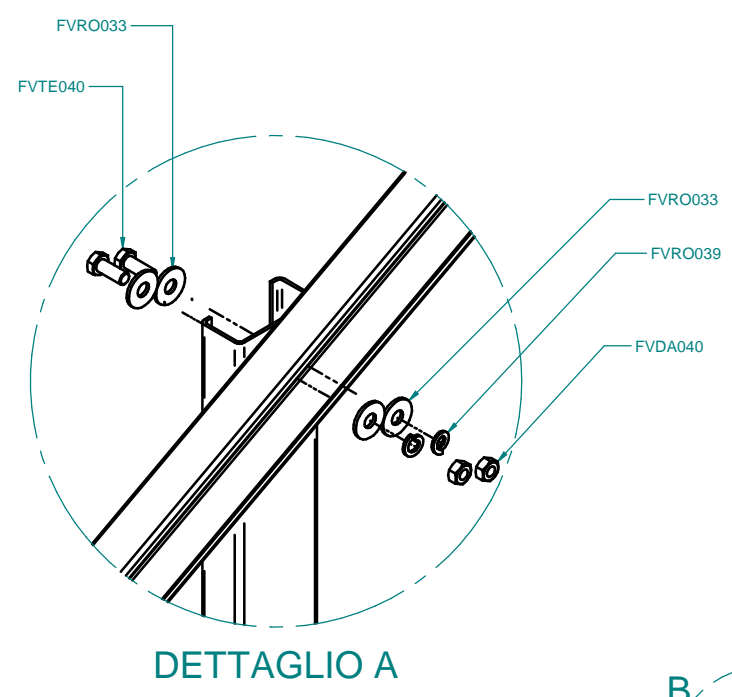
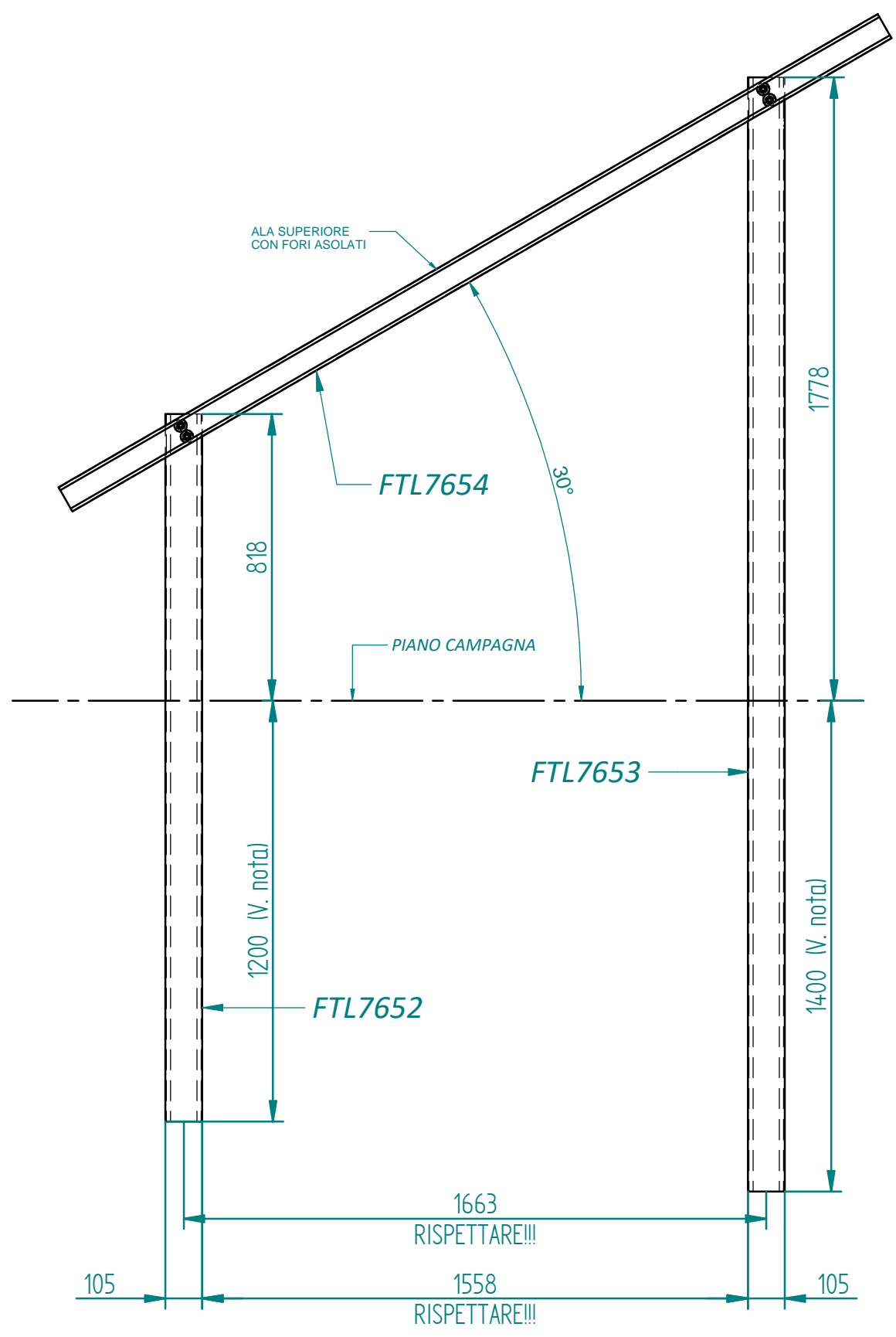
FTL1393



ATL032



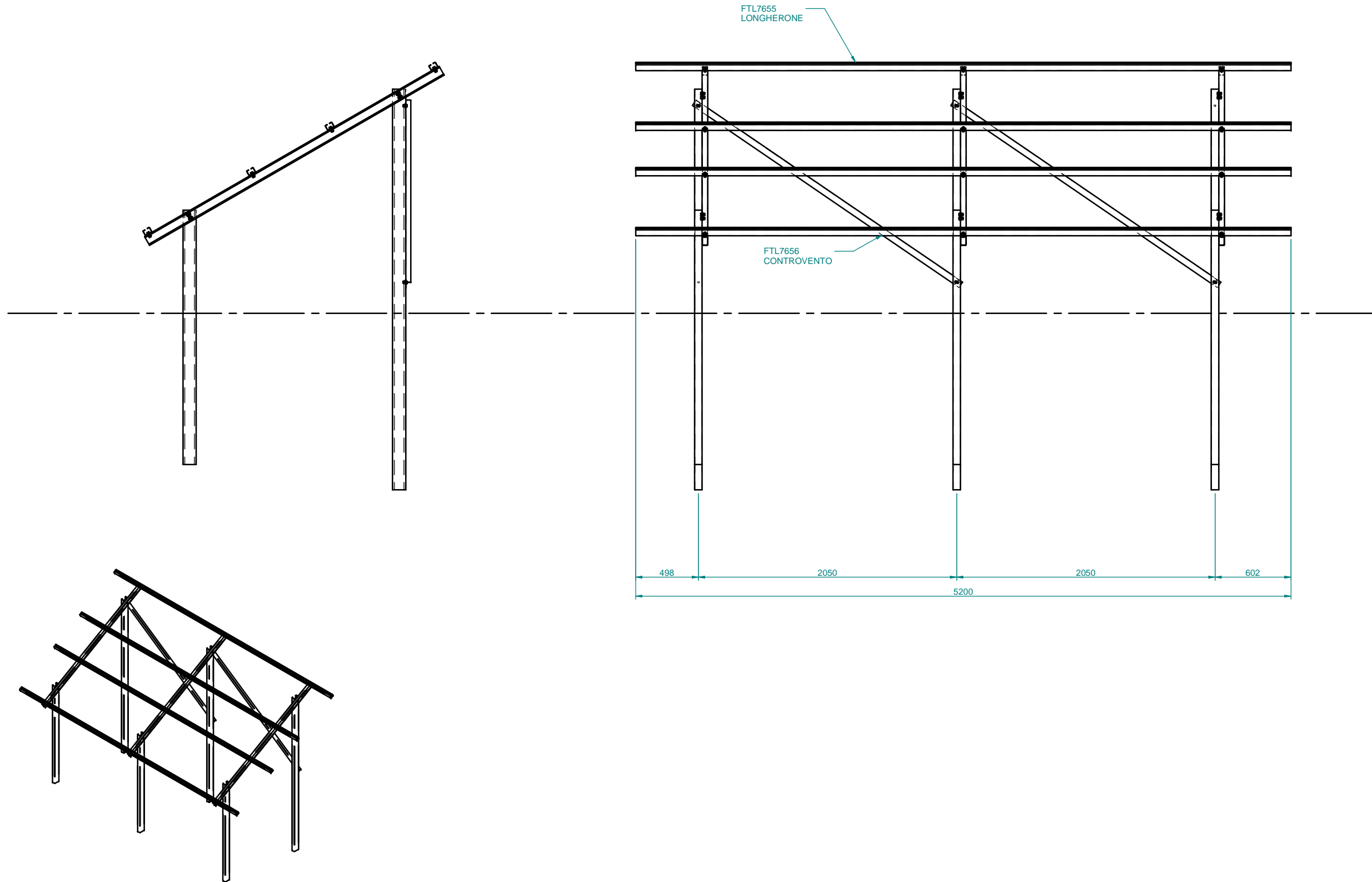
MONTAGGIO SUPPORTO



NOTA: la lunghezza di infissione non è stata determinata tramite prove in situ o sulla base di dati geologici sul terreno di fondazione. Pertanto Alusistemi non può essere ritenuta responsabile per danni a cose e/o persone dovuti ad una lunghezza di infissione insufficiente.

MONTAGGIO STRUTTURA 5X2

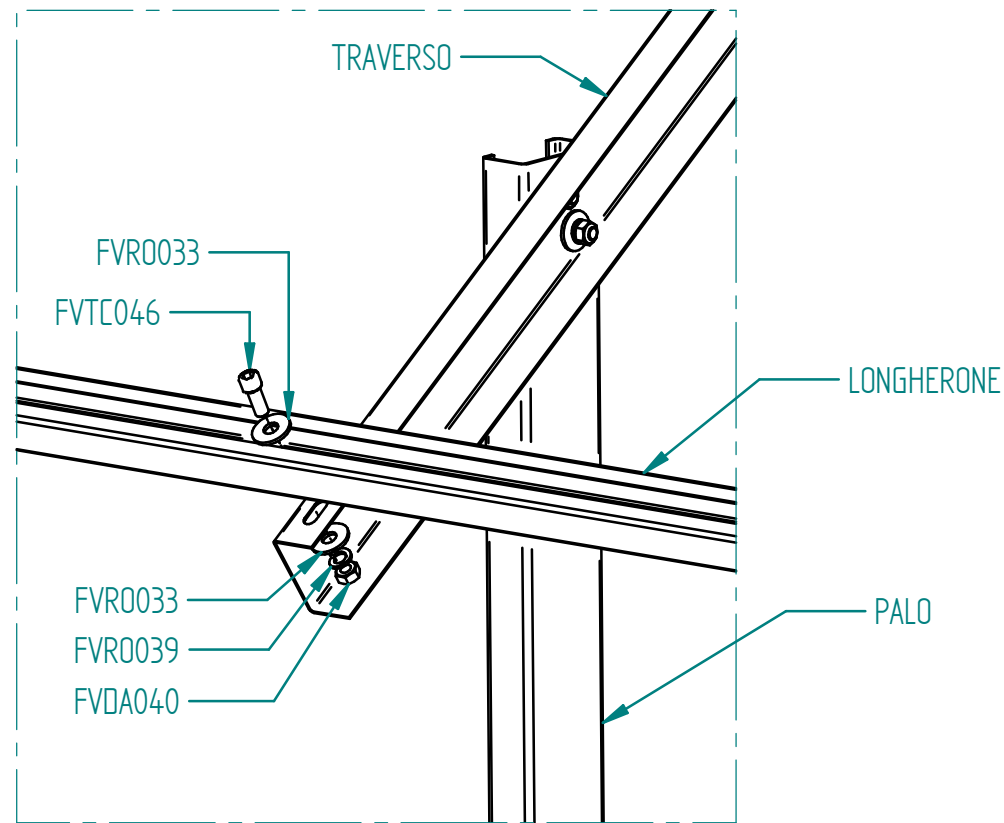
(v. pagg. seg. per dettagli di montaggio)



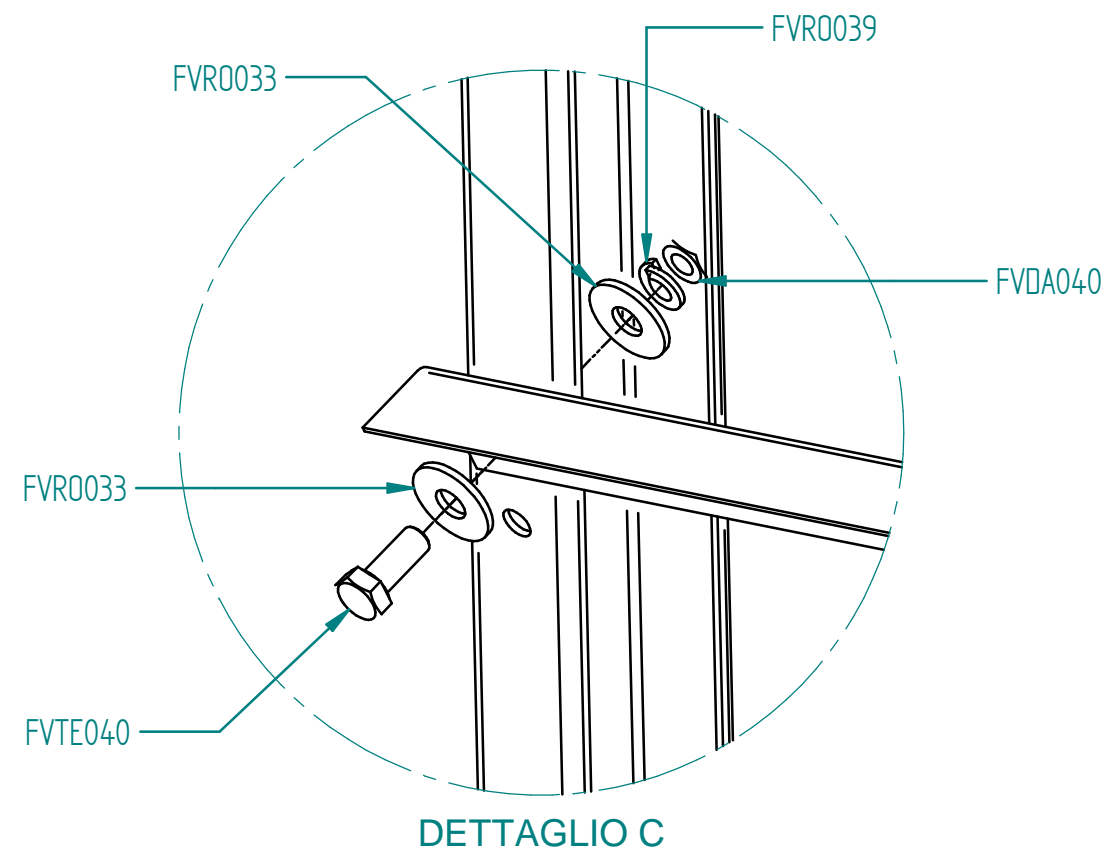
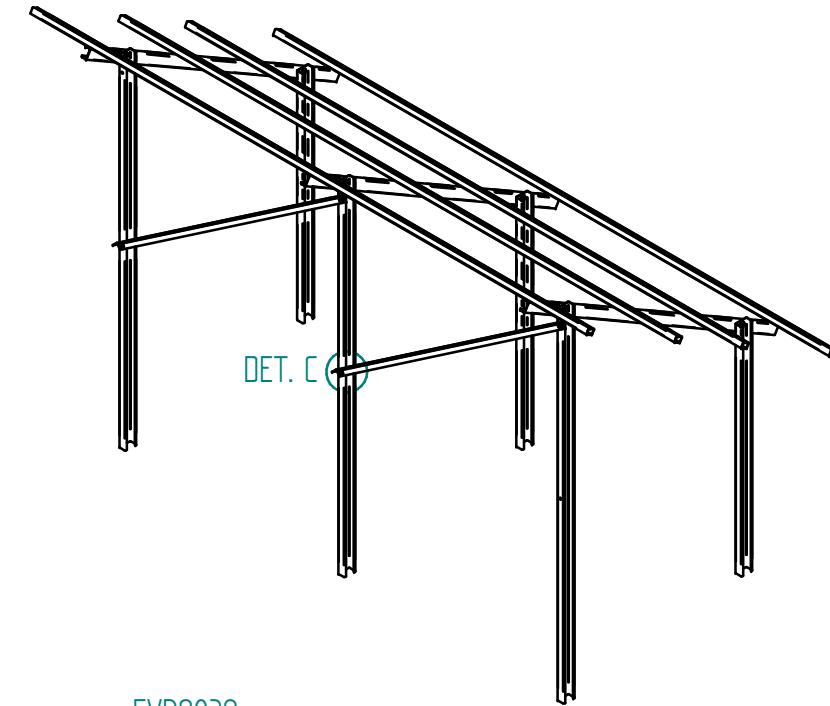
NOTA: Per montaggio longheroni su supporto e montaggio controvento, vedi pagine successive

MONTAGGIO STRUTTURA: DETTAGLI

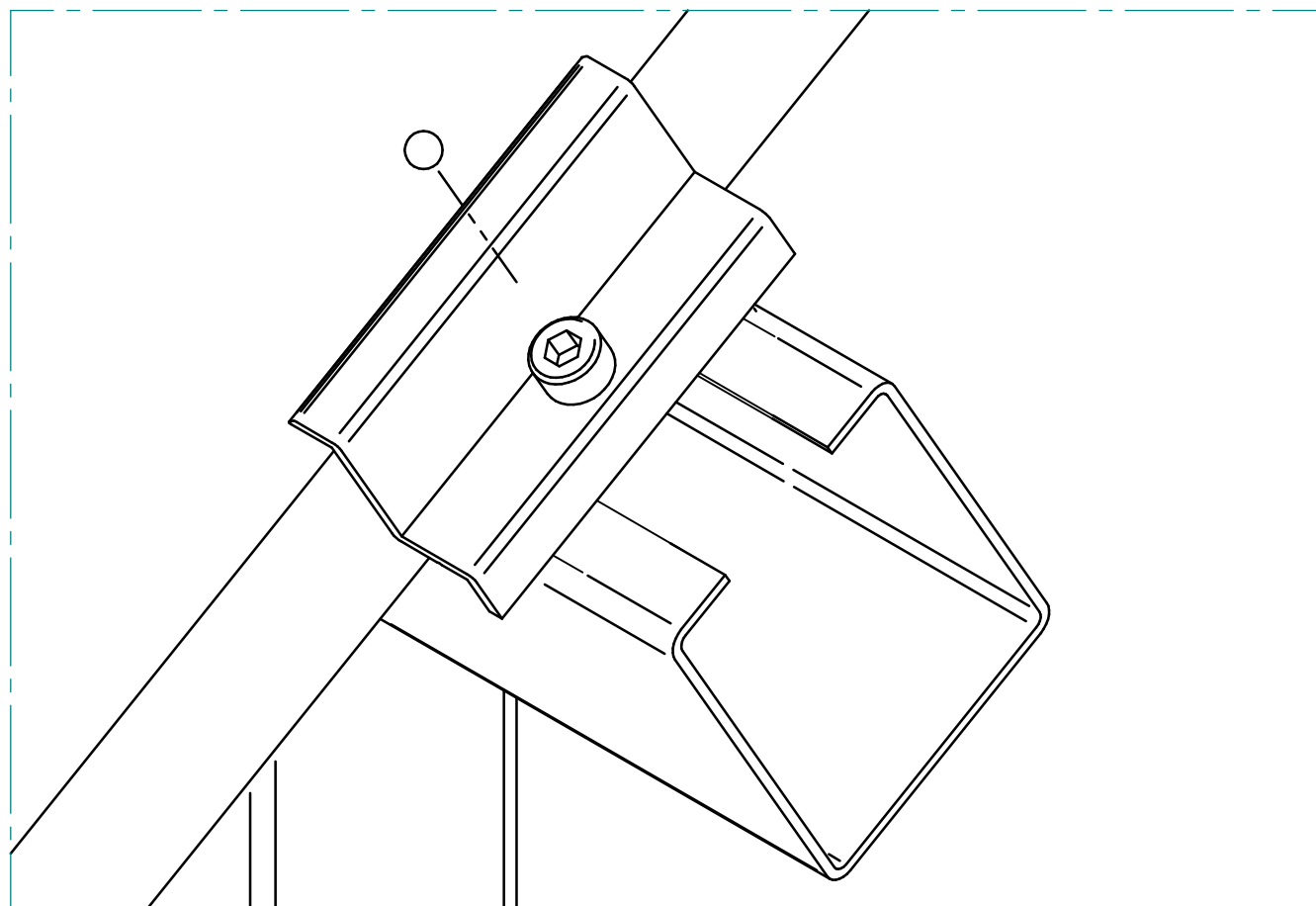
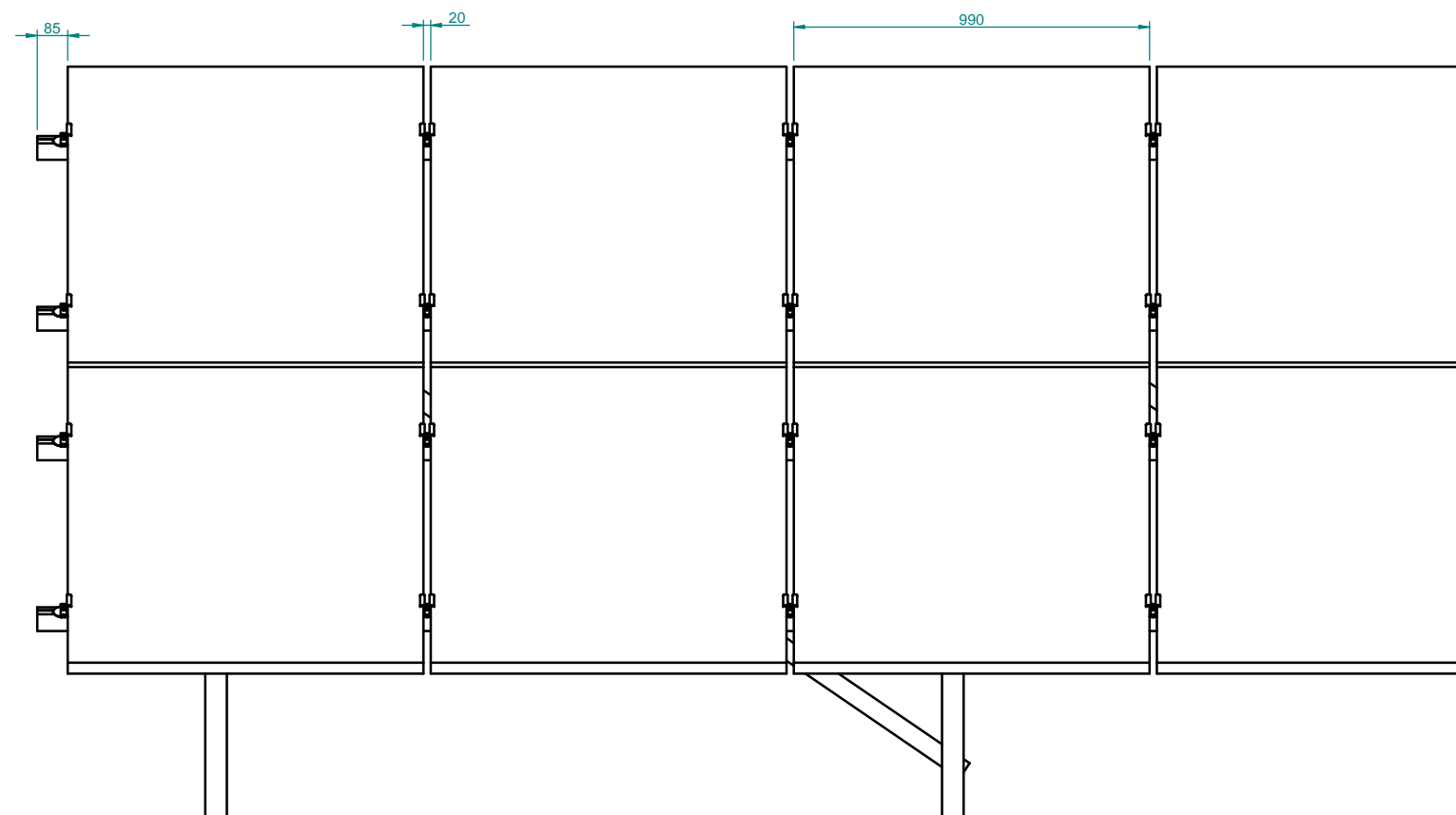
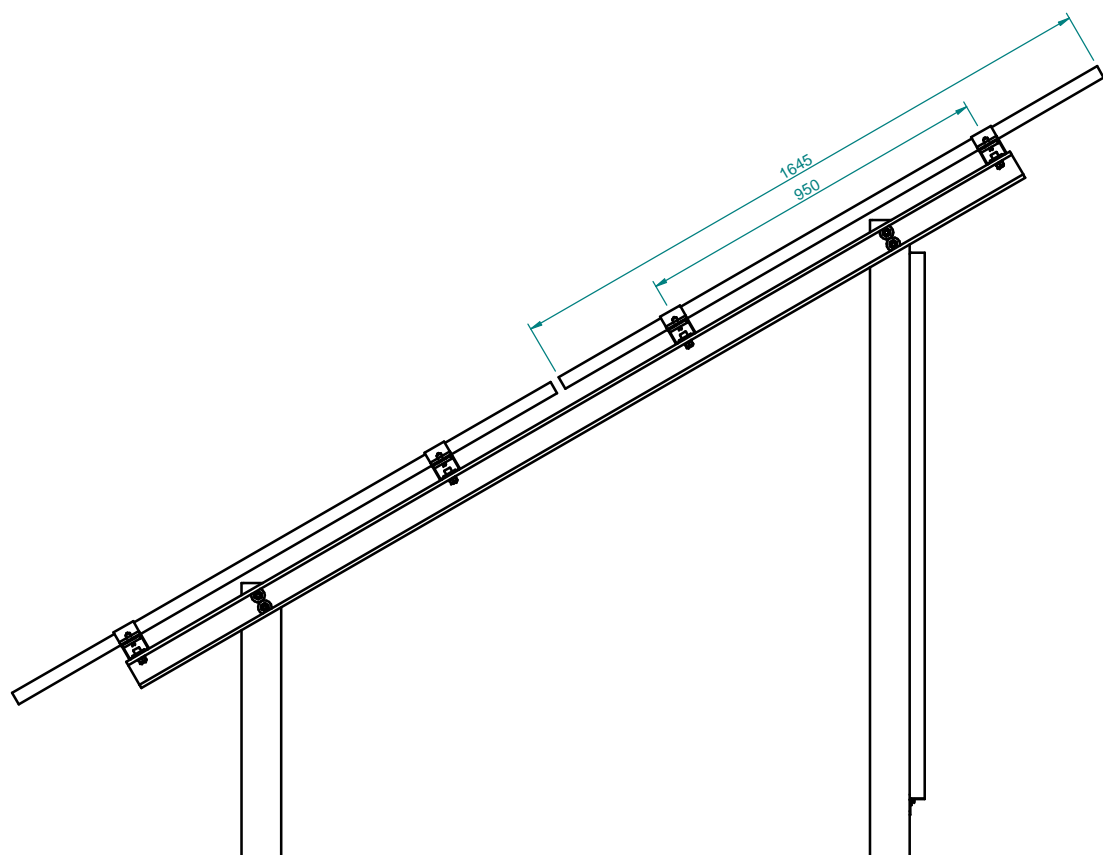
GIUNTO TRAVERSO - ARCARECCIO



MONTAGGIO CONTROVENTI

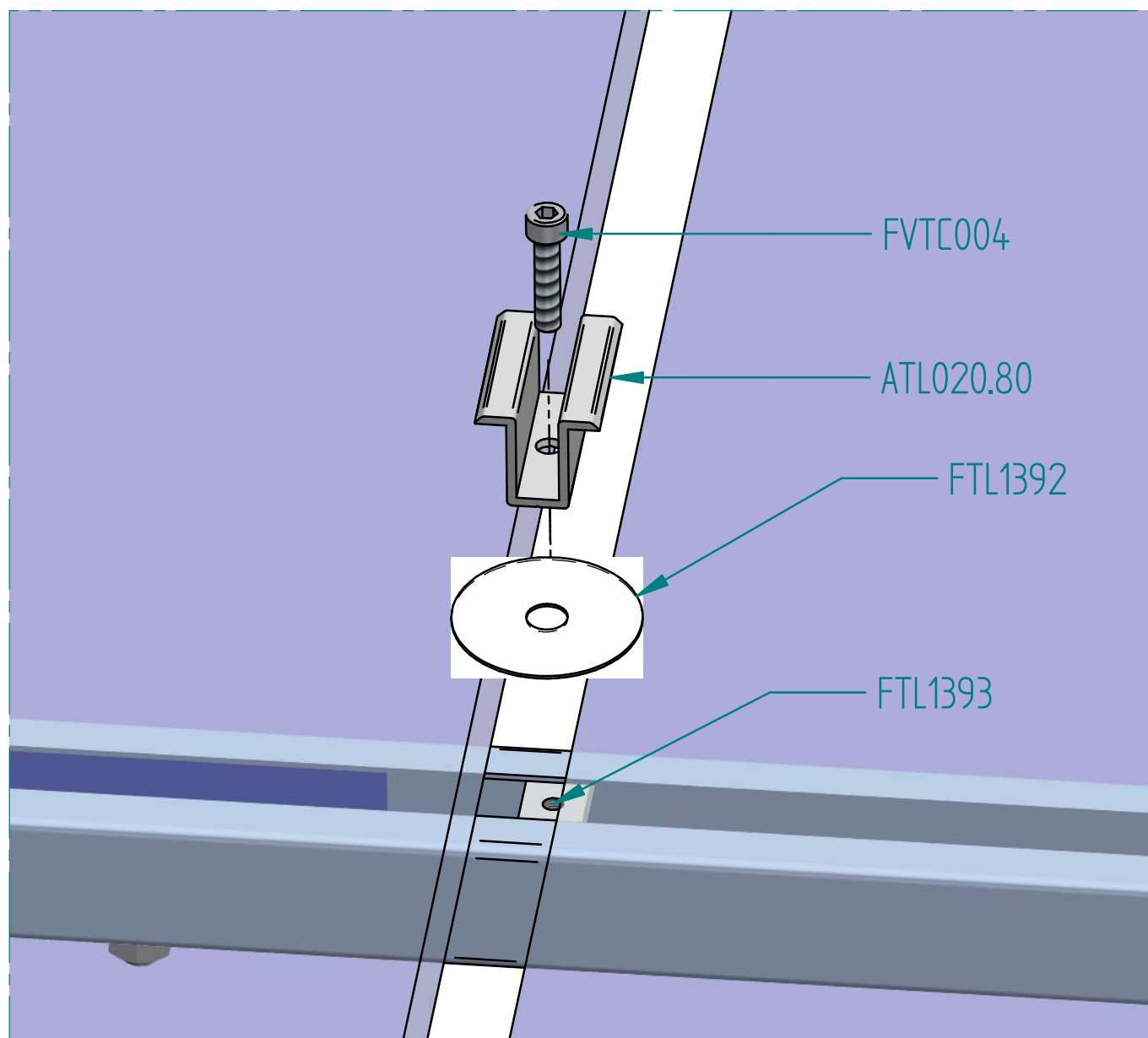


MONTAGGIO MODULI (v. pag. seg. per dettaglio morsetti)

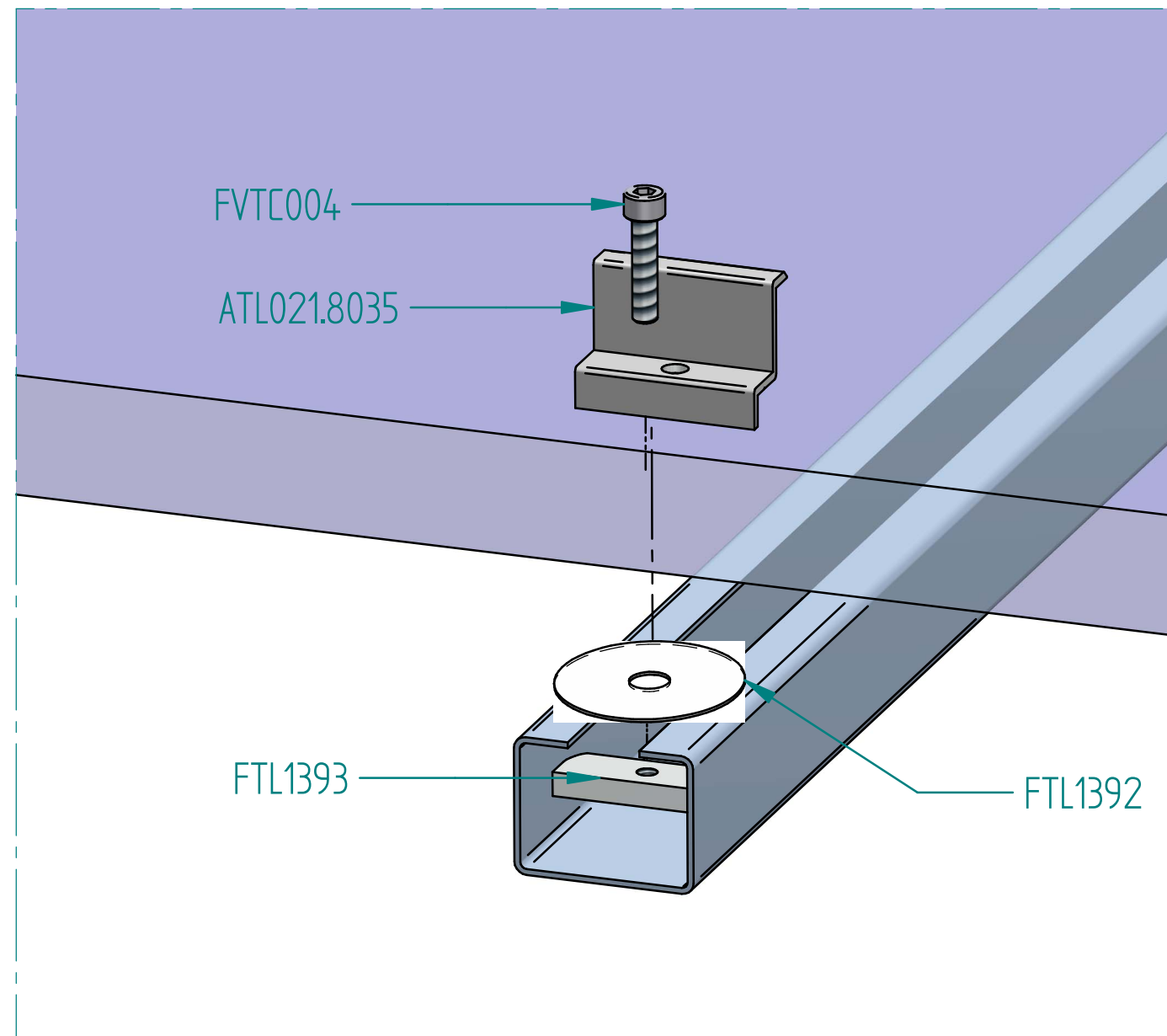


NOTA:
Una volta ultimato il fissaggio dei moduli,
inserire una sfera antirapina all'interno della cava esagonale
della vite TCEI, per impedire il furto del modulo.

MORSETTO CENTRALE



MORSETTO FINALE



NOTE:

Inserire la sfera di ritegno antirapina ATL032 solo dopo aver completato il fissaggio dei moduli.
Disporre la rondella FTL1392 tra il profilo in acciaio e il modulo.